



MGC Série 3

CHAUDIÈRES À EAU CHAUDE ALIMENTÉES AU GAZ Avec Contrôle Hydrolevel

MANUEL D'INSTALLATION,
D'EMPLOI ET D'ENTRETIEN

Modèles
MGC-8D
MGC-8DP
MGC-9D
MGC-9DP





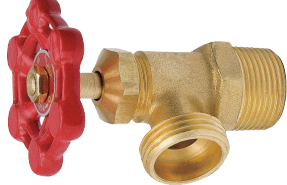



Certifié C.S.A.
pour le gaz naturel ou propane

Testé pour une pression de
fonctionnement de 50 psi
ASME



Fabriqué par :
ECR International, Inc
2201 Dwyer Avenue, Utica (NY) 13501
Tél. 800 325 5479
www.ecrinternational.com
NP 240013091 Rév. D [12/01/2022]

ARTICLES INCLUS DANS VOTRE CHAUDIÈRE

			
<p>Chaudière entièrement montée</p>	<p>Registre d'évent</p>	<p>Pompe (facultatif)</p>	<p>*Robinet de purge</p>
			
<p>*Soupape de secours de sécurité ASME</p>	<p>*Appareil de mesure de la pression</p>	<p>*Fusible Lien Avec Instruction Jour</p>	<p>*Mamelon 3/4 po x 6-1/2 po</p>
<p>Comprend les documents essentiels et la garantie Schéma de câblage 11 x 17</p>			
<p>Pochette de documentation</p>			

* Éléments présents dans la boîte de pièces incluse avec votre chaudière.

Pour les listes de pièces voir manuel 240013155 inclus dans votre trousse de littérature de chaudière.

**GARDEZ CE MANUEL PRÈS DE LA CHAUDIÈRE
CONSERVER POUR RÉFÉRENCIEMENT FUTUR**

Check our website frequently for updates: www.ecrinternational.com

Les renseignements et caractéristiques figurant dans ce manuel étaient exacts au moment de mettre sous presse. Fabricant se réserve le droit de retirer le système du marché ou d'en modifier les caractéristiques et la conception en tout temps sans préAVIS et sans encourir quelque obligation que ce soit.

TABLE DES MATIÈRES

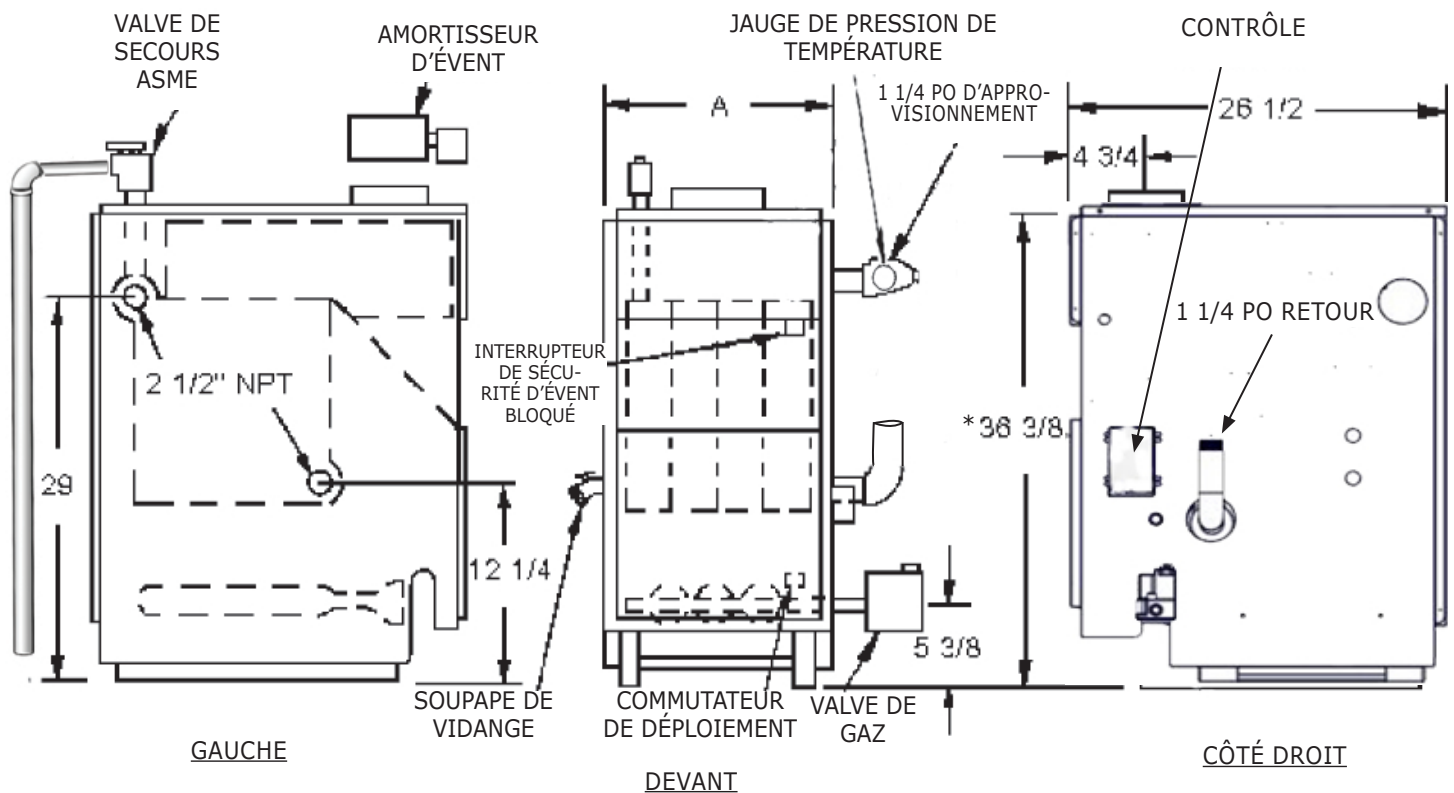
Table Des Matières

1 - Dimensions	4
2 - Symboles De Sécurité Et Avertissement.....	5
2 - Symboles De Sécurité Et Avertissement.....	6
3 - Emplacement De La Chaudière.....	7
4 - Raccordement Des Canalisations D'alimentation Et De Retour.....	9
5 - Air De Ventilation Et De Combustion.....	14
6 - Raccordement De Cheminée Et D'évent.....	15
7 - Fonctionnement Du Volet Motorisé.....	17
8 - Canalisation D'approvisionnement En Gaz.....	18
9 - Câblage Électrique.....	19
10 - Schémas De Câblage	20
11 - Directives Générales	21
12 - Directives D'allumage	22
13 - Fonctionnement De La Chaudière.....	23
14 - Conseils D'entretien.....	26
15 - Entretien De La Chaudière.....	27
16 - Classification Et Capacité Des Chaudières.....	28
Annexe A – Fonction De Commande.....	29
Annexe B - Installation D'amortisseur D'évent.....	32

1 - DIMENSIONS

Tableau 1 - Dimensions			
NUMÉRO DE MODÈLE DE LA CHAUDIÈRE	DIMENSIONS (POUCES)		GALLONS DE VOLUME D'EAU DE CHAUDIÈRE
	DIAMÈTRE DES TUYAUX D'ÉVACUATION	LARGEUR « A »	
MGC-8	7	27 1/2	10.10
MGC-9	7	30 3/4	11.60
Ajouter 5 1/2 po (140 mm) à la hauteur pour le volet motorisé.			

Figure 1 - Dimensions



* Hauteur minimale acceptable pour la sonde Low Water Cutoff.

2 – SYMBOLES DE SÉCURITÉ ET AVERTISSEMENT

Se familiariser avec les symboles identifiant les dangers potentiels.



Il s'agit d'un symbole de mise en garde de sécurité. Ce symbole sert à avertir l'utilisateur d'un danger de blessure. Il est important de respecter les consignes de sécurité qui suivent ce symbole afin d'éviter tout risque de blessure ou de décès.

DANGER

Indique une situation dangereuse qui, si elle n'est pas évitée, ENTRAÎNERA la mort ou des blessures graves.

AVERTISSEMENT

Indique une situation dangereuse qui, si elle n'est pas évitée, pourrait entraîner la mort ou des blessures graves.

ATTENTION

Indique une situation dangereuse qui, si elle n'est pas évitée, pourrait entraîner des blessures mineures ou modérées.

AVIS

Sert à identifier des pratiques qui ne sont pas liées à des risques de blessures.

2.1. Consignes de sécurité

L'installation de la chaudière doit être effectuée par une entreprise qualifiée.

AVERTISSEMENT

Danger d'incendie, d'explosion d'asphyxie ou d'électrocution. Une mauvaise installation pourrait entraîner la mort ou des blessures graves. Il est recommandé de lire ce manuel et de bien comprendre toutes les consignes avant de commencer l'installation.

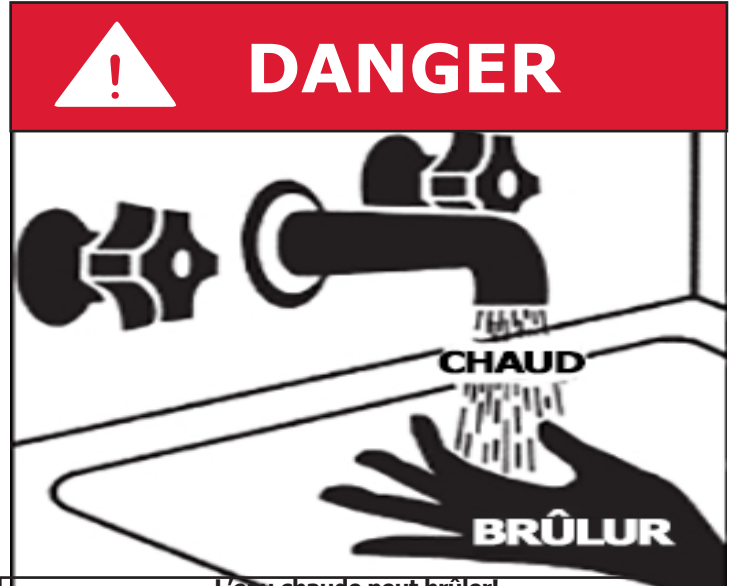
AVERTISSEMENT

Ne pas altérer cette chaudière ni l'utiliser pour des fins autres que celles prévues. Le non-respect de ces consignes pourrait entraîner la mort ou des blessures graves. Utiliser uniquement les pièces et accessoires recommandés par le fabricant.

ATTENTION

Danger de lacération et de brûlures. Les bordures de métal et les pièces peuvent présenter des rebords coupants et être chaudes. Utiliser de l'équipement de protection personnelle approprié incluant des lunettes protectrices et des gants de sécurité pour procéder à l'installation ou l'entretien de cette chaudière. Le non-respect de ces consignes pourrait entraîner des blessures mineures ou modérées.

POUR VOTRE SÉCURITÉ, LIRE AVANT DE FAIRE FONCTIONNER L'APPAREIL



L'eau chaude peut brûler!

L'eau chauffée à la température pour le lavage des vêtements, le lavage de la vaisselle et autres besoins de désinfection peut brûler et causer des blessures permanentes.

Les enfants, les personnes âgées, les infirmes ou les handicapés physiques risquent davantage d'être blessés de manière permanente par l'eau chaude. Ne jamais les laisser sans surveillance dans la baignoire ou sous la douche. Ne jamais permettre aux petits enfants d'utiliser un robinet d'eau chaude ou de faire couler leur propre bain.

Si quelqu'un qui utilise de l'eau chaude dans le bâtiment répond à la description ci-dessus, ou si les lois de la province ou les codes locaux exigent certaines températures d'eau aux robinets d'eau chaude, vous devez prendre des précautions spéciales :

- Utiliser le réglage de température le plus bas possible.
- Installer un type de dispositif de mélange, tel qu'une vanne de mélange automatique, au robinet d'eau chaude ou au chauffe-eau. La vanne de mélange automatique doit être sélectionnée et installée conformément aux recommandations et aux instructions du fabricant.
- L'eau sortant des vannes de vidange peut être extrêmement chaude. Pour éviter les blessures :
 - S'assurer que tous les raccordements sont étanches.
 - Diriger le débit d'eau loin de toute personne.

Réglage de la température de l'eau :	Temps d'exposition pour une brûlure au 1er degré pour un adulte	Temps d'exposition pour une brûlure au 2e et au 3e degré pour un adulte
120 °F (50 °C)	1 minute	5 minutes
130 °F (55 °C)	5 secondes	30 secondes
140 °F (60 °C)	2 secondes	5 secondes
150 °F (65 °C)	1 seconde	1,5 seconde
160 °F (70 °C)	Instantané	0,5 seconde

Remarque : Avertissement concernant les nourrissons, les enfants et les personnes âgées : Il faut faire très attention lors de l'exposition de ces personnes à de l'eau chaude ou très chaude, car le temps d'exposition provoquant des brûlures peut être moitié moins long que pour les adultes.

AVERTISSEMENT

L'isolant de la chambre de combustion de ce produit contient des matériaux en fibre de céramique. Les fibres de céramique peuvent se transformer en cristobalite lors d'un fonctionnement à des températures très élevées. L'agence internationale de recherche sur le cancer (AIRC) a conclu que la silice cristalline, inhalée en milieu de travail sous forme de quartz ou de cristobalite, est cancérigène pour les humains (groupe 1). Éviter de respirer la poussière et de la laisser entrer en contact avec les yeux et la peau. Utiliser un appareil de protection respiratoire antipoussière homologué par NIOSH (N95). Ce type d'appareil de protection respiratoire est basé sur les exigences d'OSHA pour la cristobalite au moment de la rédaction de ce document. D'autres types d'appareils de protection respiratoire peuvent être nécessaires en fonction de l'état du chantier de construction. Les recommandations actuelles de NIOSH se trouvent sur le site Web de NIOSH <https://www.cdc.gov/niosh/topics/silica/>. Les appareils de protection respiratoire approuvés par NIOSH, les fabricants et les numéros de téléphone se retrouvent sur ce site Web. Porter des vêtements amples à manches longues, des gants et des lunettes de protection adéquats. Appliquer suffisamment d'eau à la paroi de la chambre de combustion pour prévenir l'accumulation de poussière. Laver les vêtements potentiellement contaminés séparément des autres vêtements. Rincer ces vêtements à fond.

Premiers soins recommandés par NIOSH. Yeux : rincer immédiatement. Respiration : conduire à l'air frais

AVERTISSEMENT

Ce produit contient de la fibre de verre. La fibre de verre est une fibre synthétique composée de minuscules particules de verre. La fibre de verre a été classée comme potentiellement cancérigène pour l'humain. Lorsqu'elle est manipulée lors d'un entretien ou d'une réparation, la fibre de verre se retrouve en suspension dans l'air et, si elle est inhalée, elle peut être dangereuse pour la santé. Elle peut nuire aux yeux, à la peau et aux poumons. Les fibres en suspension dans l'air provenant de ces matériaux ont été répertoriées par l'État de Californie comme potentiellement cancérigène par inhalation. Respectez les précautions et procédures suivantes. Éviter de respirer la poussière et de la laisser entrer en contact avec les yeux et la peau. Utiliser un masque antipoussière homologué par le NIOSH (par exemple, N95). D'autres types de masques antipoussières peuvent être nécessaires en fonction de l'état du chantier de construction. Vous pouvez consulter les recommandations actuelles du NIOSH sur le site Web du NIOSH <https://www.cdc.gov/niosh/>. Les masques antipoussière approuvés, les fabricants et les numéros de téléphone sont également répertoriés sur ce site Web. Porter des vêtements de protection individuelle appropriés pour éviter tout contact avec la peau, ainsi que des gants et des lunettes de protection. Se laver la peau au quotidien à la fin de chaque quart de travail, et avant de manger, boire, fumer, etc. Les travailleurs dont les vêtements ont été contaminés doivent les remplacer par d'autres avant de quitter le lieu de travail. Laver les vêtements potentiellement contaminés séparément des autres vêtements. Rincer très soigneusement ces vêtements. Suivre toutes les directives locales, nationales et fédérales relatives à l'élimination.

Premiers soins recommandés par le NIOSH. Yeux : les rincer immédiatement. Respiration : conduire à l'air frais.

AVERTISSEMENT

S'assurer qu'il n'y a pas de matériau combustible, d'essence ni d'autres gaz et liquides inflammables à proximité de la chaudière.
NE PAS obstruer les bouches d'aération de l'espace où se trouve la chaudière.
Toute modification, tout remplacement ou toute élimination de composants installés en usine, fournis ou spécifiés peut entraîner des blessures ou même la mort. L'installation et l'entretien de cette chaudière doivent être réalisés par un installateur qualifié.
Si ce produit est installé au Massachusetts, l'installation doit être effectuée par un plombier agréé ou un monteur d'installations au gaz agréé.

AVERTISSEMENT

Incendie, explosion, asphyxie, risque de choc électrique ! Les inondations entraîneront des dommages tels que des problèmes électriques, de la corrosion, des pièces inopérantes, des moisissures et d'autres problèmes imprévus qui peuvent survenir au fil du temps. Tout équipement déterminé par un professionnel comme endommagé par une inondation, défini comme un excès d'eau ou d'autre liquide, est remplacé. Le non-respect de ces directives entraînera une situation dangereuse.

Pour installer laisser toutes les instructions avec chaudière pour référence future.

3 - EMPLACEMENT DE LA CHAUDIÈRE

⚠ AVERTISSEMENT

L'installation, le réglage, la modification, la réparation ou l'entretien inadéquats pourraient entraîner la mort ou des blessures graves.

⚠ ATTENTION

La chaudière pèse plus de 200 livres (90,7 kg). Ne pas soulever la chaudière sans assistance.

3.1 Exigences d'installation

1. L'installation doit être conforme aux exigences des organismes locaux ayant l'autorité réglementaire ou, en l'absence de telles exigences, dans le respect du National Fuel Gas Code, ANSI Z223.1/NFPA 54 ou du Code d'installation du gaz naturel et du propane CAN/CSA B149.1.
2. Selon les exigences des organismes ayant l'autorité réglementaire, l'installation doit être conforme à la norme de sécurité des dispositifs de régulation et de sécurité des régulateurs à déclenchement automatique, ANSI/ASME No. CSD-1.
3. L'installateur doit vérifier qu'au moins un avertisseur de monoxyde de carbone a été installé dans un espace de vie résidentiel ou une maison en suivant les instructions du fabricant de l'alarme et les codes locaux applicables avant de mettre l'appareil en service.
4. Cette gamme de chaudières est classée dans la catégorie I et les installations d'événements doivent être conformes au chapitre « Venting of Equipment », du National Fuel Gas Code, ANSI Z223.1/NFPA -54, ou « Ventilation des systèmes et alimentation en air des appareils » du Code d'installation du gaz naturel et du propane CAN/CSA B149.1 ou des dispositions pertinentes des codes de la construction locaux.
5. Cette chaudière respecte les critères d'allumage sécuritaire et de rendement avec le module de distribution et de régulation fourni avec la chaudière conformément à la plus récente version de la norme ANSI Z21.13/CGA 4.9.
6. Elle doit être installée de manière à protéger de l'eau (égouttement, pulvérisation, pluie, etc.) les éléments composant le système d'allumage du gaz pendant le fonctionnement de l'appareil et son entretien (remplacement du circulateur, du purgeur d'eau de condensation, des commandes, etc.).
7. Placer la chaudière sur une base solide et de niveau, aussi près que possible de la cheminée et dans la mesure du possible, dans un emplacement central par rapport au système de distribution de la chaleur.
8. Laisser 24 po (610 mm) à l'avant et sur le côté droit pour l'entretien et le nettoyage.
9. Si le régulateur est installé dans une buanderie, la largeur de la porte doit être suffisante pour permettre l'entrée du composant le plus large du régulateur, ou permettre le remplacement d'un autre appareil comme le chauffe-eau.

- 10. POUR UNE INSTALLATION SUR DES PLANCHERS NON COMBUSTIBLES UNIQUEMENT** : utiliser une base spéciale pour l'installation sur un revêtement de plancher combustible. (Consulter la rubrique Pièces de rechange)
La chaudière ne doit pas être installée sur du tapis.

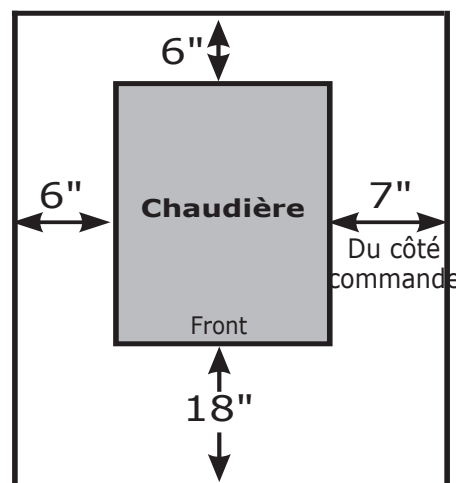
Tableau 3 : DÉGAGEMENTS MINIMUMS

	Pouces	(mm)
Dessus	6 po	(152 mm)
Arrière	6 po	(152 mm)
Côté de la commande	7 po	(178 mm)
Côté opposé	6 po	(152 mm)
Devant	18 po	(457 mm)
Raccord de tuyau d'évacuation/d'évent	6 po	(152 mm)
Raccordements près de la chaudière	2 po	(51 mm)

REMARQUE : Des dégagements plus importants pour l'accès doivent avoir préséance sur l'espace réservé pour la protection contre l'incendie.

* Une alcôve est par définition un espace compris entre trois côtés, ne comportant pas de mur à l'avant de la chaudière. La norme ANSI pour une alcôve est de 18 po (47 cm) depuis l'avant de l'appareil jusqu'à l'arête des murs latéraux, tel qu'illustré ci-dessous.

Les espacements minimum de construction combustible (tel que vu de dessus)



3 - EMPLACEMENT DE LA CHAUDIÈRE

3.3 Facteurs à prendre en compte quant à l'emplacement de la chaudière

- La température ambiante de la pièce doit toujours être supérieure à 32 °F (0 °C) afin d'éliminer la possibilité de gel.
- Écoulement de l'eau (ou du mélange d'eau et d'antigel) durant le fonctionnement de la chaudière ou lors d'une décharge de la soupape de sûreté.
- Accès aux canalisations d'eau ou d'approvisionnement en gaz du système ainsi qu'aux installations électriques pour l'entretien.
- La chaudière doit être installée sur une surface plate de niveau capable de supporter le poids de la chaudière, de l'eau et de l'équipement.
- Soulever la chaudière au-dessus du sol sur des blocs si le sol risque d'être mouillé.
- L'eau, le gaz et l'électricité peuvent se raccorder aux deux côtés de la chaudière au choix.
- La canalisation horizontale vers la cheminée doit être aussi courte que possible.
- Canalisations de systèmes exposés au gel : utiliser une solution de propane-1,2-diol inhibé certifiée par le fabricant du produit pour une utilisation dans un système fermé de chauffage à eau chaude. Ne pas utiliser d'antigel pour véhicules automobiles ni d'éthylène glycol.

Tableau 3-1 : CONTAMINANTS

Éléments à éviter	Produits pouvant contenir ces éléments	Zones où peuvent se trouver ces éléments
Chlore, fluor et composés	Vaporisateurs contenant des chlorofluorocarbones Cires/nettoyants chlorés Produits chimiques pour piscines à base de chlore Chlorure de calcium utilisé pour le dégel Chlorure de sodium utilisé pour l'adoucissement de l'eau Produits chimiques pour piscine ou spa Sels de déglacage ou produits chimiques Tétrachlorure de carbone	Zones de stockage pour bassins et piscines Salle de lavage (Remarque 2) Zones de stockage confinées
Particules en suspension dans l'air	Poussière de cloison sèche Poussière de route ou de gravier Peluche de sècheuse Litière pour chats	Zones de construction ou de rénovation (Remarque 1) Salle de lavage (Remarque 2)
Acides, solvants, etc.	Peinture, vernis, térébenthine, etc. Solvants de nettoyage Acide chlorhydrique/acide muriatique Ciments, adhésifs et colles	Usines de traitement photo Garages avec ateliers Zones et établissements de finition de meubles
Produits chimiques pour la lessive	Détergents à lessive, javellisants, assouplissants, etc. Assouplisseurs de tissus antistatiques (feuilles pour la sècheuse)	Zones et établissements de nettoyage à sec/blanchisserie
Autre :	Solutions à permanentes Réfrigérants (fréon, etc.) (uniquement là où le réfrigérant peut fuir de l'appareil)	Salons de beauté Ateliers de réparation d'appareils réfrigérants
Remarques :	<p>1. Il est recommandé que la chaudière soit isolée et ne fonctionne pas pendant la construction/rénovation. Si trop de particules pénètrent dans la chaudière, elles peuvent s'accumuler dans les canalisations et présenter un danger si la chaudière fonctionne. Dans ce cas, l'entretien de l'unité doit comprendre le nettoyage des canalisations et des orifices du brûleur.</p> <p>2. S'il est inévitable de placer la chaudière dans la buanderie, le fabricant recommande que la pièce soit généreusement ventilée (bien au-delà des besoins en air combustible), et que le propriétaire scelle les contenants de produits de lessive et minimise les vapeurs de la pièce.</p> <p>3. Une tuyauterie permettant l'entrée d'air frais doit également être envisagée. Consulter la section 5-1.</p>	

⚠ AVERTISSEMENT

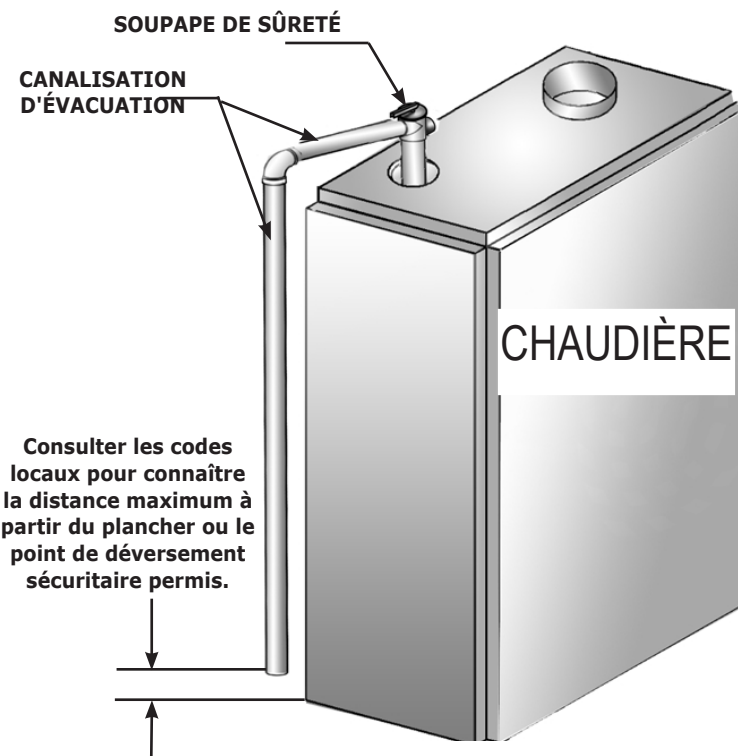
Danger de brûlure et d'ébouillantage! Les canalisations d'approvisionnement et de retour doivent se trouver du même côté. Ne pas placer les canalisations d'approvisionnement et de retour sur des côtés différents. Le non-respect de ces consignes pourrait entraîner la mort ou des blessures graves.

⚠ AVERTISSEMENT

Danger de brûlure et d'ébouillantage. La soupape de sûreté doit être installée avec la tige en **position verticale uniquement**, conformément au code ASME BPV. Le non-respect de ces consignes pourrait entraîner la mort ou des blessures graves.

1. Reportez-vous aux codes locaux appropriés et ASME Boiler and Pressure Vessel Code de conditions requises supplémentaires pour l'installation. Installer clapet de décharge de sécurité en utilisant les raccords tuyau fourni avec la chaudière. Voir la Figure 2
2. Installer clapet de décharge de sécurité avec la broche en position verticale.
3. Ne pas installer de vanne d'arrêt entre la chaudière et le clapet de décharge de sécurité.
4. Installer tuyauterie de décharge du clapet de décharge de sécurité. Reportez-vous à la Figure 2.
 - Utiliser $\frac{3}{4}$ " ou plus grand tuyau.
 - Utilisez tuyau adapté pour des températures de 375°F (191°C) ou plus.
 - Chaque chaudière tuyauterie de décharge doit être indépendante des autres canalisations de décharge.
 - Taille et organiser tuyauterie de décharge afin d'éviter de réduire la sécurité clapet de décharge capacité minimum ci-dessous clapet de décharge capacité déclaré sur plaque signalétique.
 - Exécuter comme tuyau court et direct que possible de l'emplacement utilisateur protection de brûlure et correctement tuyauterie de vidange.
 - Installer le raccord, si utilisé, à proximité de sécurité sortie du clapet de décharge.
 - Installer le coude(s), s'il est utilisé, à proximité de clapet de décharge de sécurité de sortie et l'aval de l'union (si utilisé).
 - Résilier avec tuyau fin ordinaire (non fileté).
 - Terminez librement dans l'atmosphère où la décharge est clairement visible et aucun risque de gel.

Figure 2 - Soupape de sûreté



AVERTISSEMENT

- Danger d'empoisonnement. L'éthylèneglycol est toxique. Ne pas utiliser d'éthylèneglycol.
- Ne jamais utiliser d'antigel automobile, d'antigel au glycol standard ni même d'éthylèneglycol destiné aux systèmes à eau chaude.
- L'éthylèneglycol peut endommager les joints utilisés dans les systèmes à eau chaude.
- Ne pas utiliser de pâte à colmater les fuites ni de nettoyant à base de pétrole.
- Ne pas remplir la chaudière ni le système de la chaudière avec de l'eau adoucie.
- Utiliser uniquement une solution de propylène glycol inhibé homologuée par le fabricant pour utilisation dans un système de chauffage à eau chaude fermé.
- Nettoyer et rincer à fond tout système de canalisations où de l'éthylèneglycol a été utilisé avant de le raccorder à la nouvelle chaudière.
- Fournir à l'utilisateur la fiche signalétique du produit utilisé.

AVIS

Si le gel risque d'endommager des tuyaux, installer des protections et des alarmes appropriées sur le système de chauffage pour éviter que les tuyaux gèlent et éclatent en cas d'arrêt de la chaudière dû à une panne de courant, à un verrouillage de sécurité ou à une défaillance des composants.

4.3 Système d'évacuation et de rinçage

Purger tout le système et le rincer abondamment pour s'assurer de ne pas introduire de la boue dans le corps de chauffe de la chaudière.

4.4 Traitement de l'eau

Le fabricant recommande qu'une analyse de l'eau soit effectuée sur l'eau utilisée pour remplir le système. Un traitement peut être nécessaire en fonction des résultats de l'analyse. Pour une eau extrêmement dure ou dont le pH est inférieur à 7,0, consulter votre entreprise locale de traitement de l'eau.

Le fabricant recommande qu'une analyse de l'eau soit effectuée sur l'eau utilisée pour remplir le système. Un traitement peut être nécessaire en fonction des résultats de l'analyse.

Pour une eau extrêmement dure ou dont le pH est inférieur à 7,0, consulter votre entreprise locale de traitement de l'eau.

- Si l'eau d'ECD est très dure ou pleine d'impuretés, elle doit être filtrée et traitée de manière adéquate pour éviter des dommages et un dysfonctionnement. La qualité de l'eau recommandée est :
 - o Dureté Moins de 150 mg/L
 - o Niveau d'acidité pH 7-8
 - o Sédiments Taille des particules inférieure à 50 microns
- Si la qualité de l'eau est en dehors de ces plages, consulter un spécialiste local du traitement de l'eau pour obtenir des recommandations.
- Pour le traitement de l'eau, ne pas utiliser de produits à base de pétrole ni de produits contenant de l'huile minérale ou des hydrocarbures qui pourraient endommager les pièces en caoutchouc (joints toriques).

AVERTISSEMENT

Danger de brûlure et d'ébouillantage. La soupape de sûreté peut laisser échapper de la vapeur ou de l'eau chaude pendant le fonctionnement. Installer une canalisation de sortie en suivant ces directives.

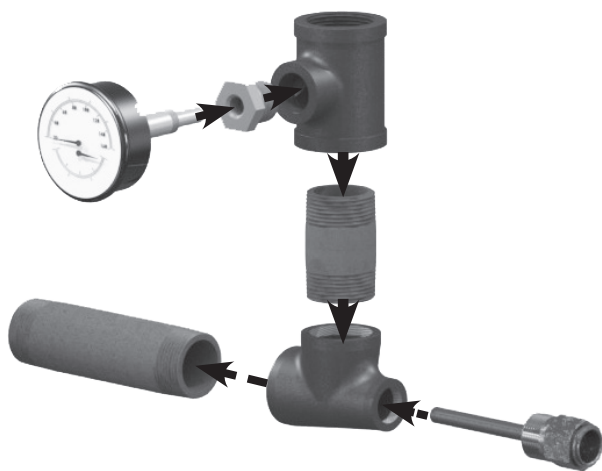
1. La chaudière est livrée entièrement montée. Installer un tuyau d'évacuation à la soupape de sûreté. Voir l'avertissement en page 7.
2. Installer l'indicateur de température/pression.
 - Mettre du calfeutrant à tuyaux sur les filets de la tige de l'indicateur.
 - Visser l'indicateur dans le té d'approvisionnement en eau. Consulter la figure 3.

AVIS

Ne pas resserrer l'indicateur à la main!! Il faut resserrer l'indicateur à l'aide d'une clé à molette Crescent ou une clé à fourche de 9/16 po. Consulter la figure 3.

3. Raccorder les canalisations d'approvisionnement et de retour. Les raccordements peuvent nécessiter des pièces et raccords supplémentaires, tel qu'illustré dans les schémas.

Figure 3 - Indicateur de température/pression



S'assurer qu'un apport adéquat d'eau propre est disponible à la soupape d'entrée d'eau. Lorsque l'alimentation d'eau se fait d'un puits ou d'une pompe, il est nécessaire d'installer un filtre à sable.

Installer la chaudière au-dessus du niveau de rayonnement ou, tel qu'exigé par les autorités réglementaires,

Une inspection périodique est nécessaire, de même que le rinçage des dispositifs à flotteur, tel qu'indiqué dans les directives du fabricant.

UTILISATION AVEC APPAREILS DE REFROIDISSEMENT

- A. Dans le cas où la chaudière est utilisée en conjonction avec un système de réfrigération, la canalisation contenant le médium réfrigéré doit être placée en parallèle avec la chaudière. Installer des soupapes adéquates afin d'empêcher l'agent de refroidissement de pénétrer dans la chaudière. Consulter la figure 5 en page 9.
- B. Toute chaudière raccordée à des éléments chauffants situés dans des appareils de traitement de l'air où ils peuvent être exposés à une circulation d'air réfrigéré doit être munie de soupapes de régulation de débit ou d'autres dispositifs automatiques afin de prévenir la circulation par gravité de l'eau de la chaudière pendant le cycle de refroidissement.

SYSTÈME AVEC GRAND VOLUME D'EAU À BASSE

TEMPÉRATURE (voir les figures 6 et 7, page 10.) Une grande quantité de condensation peut se former dans la chaudière et le système d'évacuation si la chaudière fonctionne avec des températures d'eau de retour inférieures à 120 °F (49 °C) pendant des périodes prolongées.

La condensation est corrosive et peut causer de graves dommages à la chaudière et au système d'évacuation. Afin d'éviter la condensation dans la chaudière et l'évacuation, la température de calcul minimum de l'eau de retour est de 120 °F (49 °C). Le réglage minimal de la limite supérieure est 140 °F (60 °C).

1. Les chaudières utilisées là où on exige des températures de calcul de l'eau inférieures à 140 °F (60 °C) (ex : plancher à rayonnement), nécessitent une soupape de mélange à 4 voies ou une solution de rechange convenable afin d'éviter l'eau de retour à basse température pénètre dans la chaudière. Suivre les directives données par le fabricant de la soupape de mélange.
2. Installer une canalisation de dérivation pour les chaudières raccordées au système à grand réservoir d'eau (comme les anciens systèmes par gravité). Consulter les figures 7 et 8 de la page 10.
3. Un régulateur de chaudière à réarmement automatique sert à faire fonctionner la chaudière; le point de consigne minimum de la température de l'eau doit être d'au moins 140 °F (60 °C), à moins d'installer une soupape de mélange tel qu'indiqué au paragraphe (1) ci-dessus.

4 - RACCORDEMENT DES CANALISATIONS D'ALIMENTATION ET DE RETOUR

Figure 4 - Canalisations d'eau chaude types

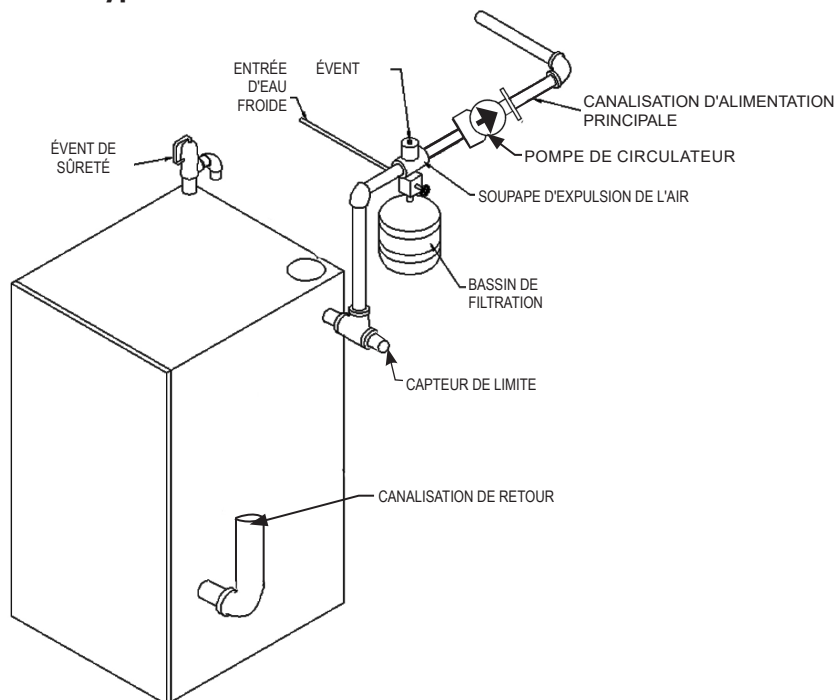
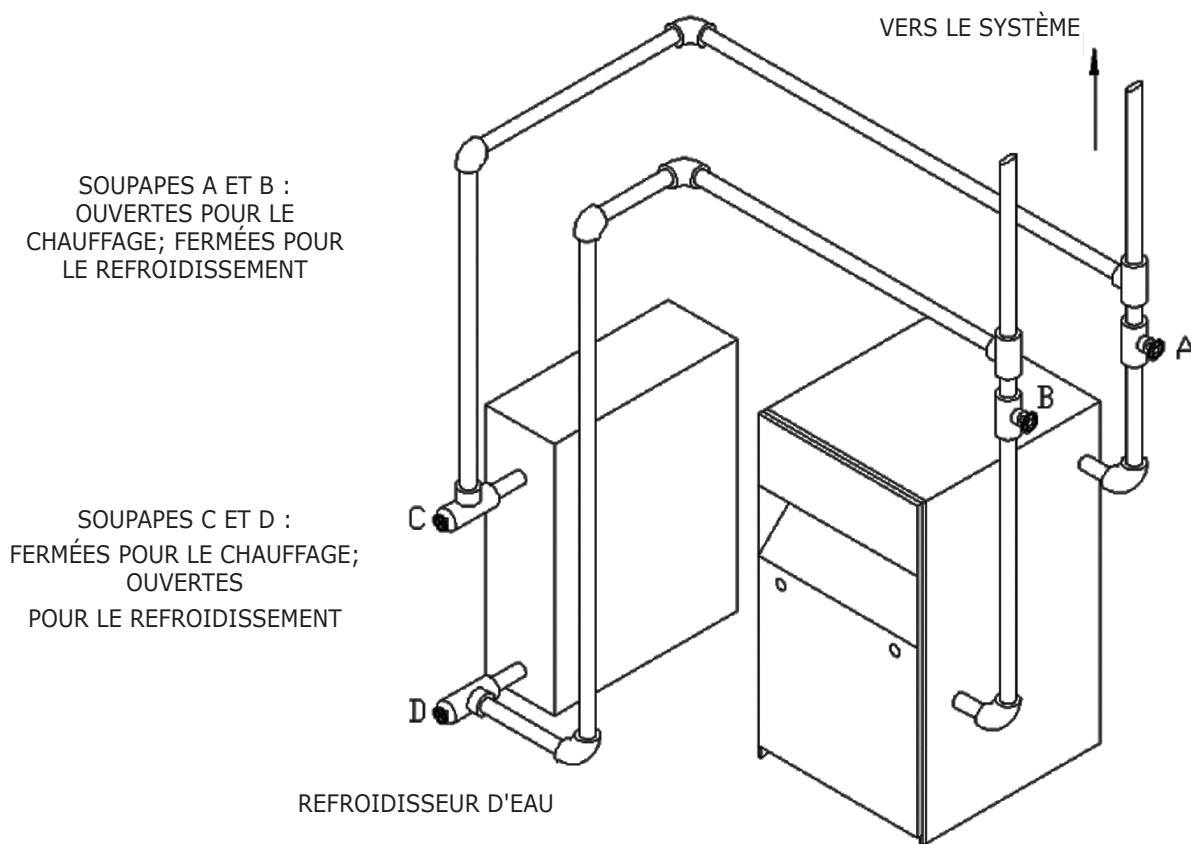


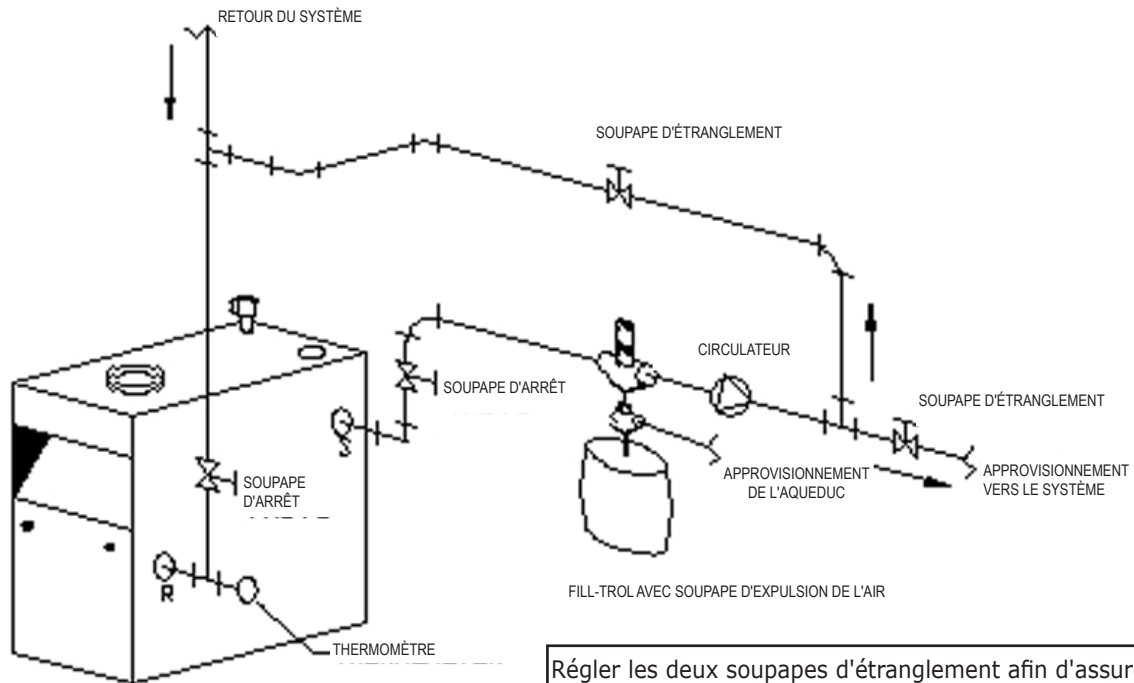
Figure 5 - Canalisations d'eau réfrigérée



4 - RACCORDEMENT DES CANALISATIONS D'ALIMENTATION ET DE RETOUR

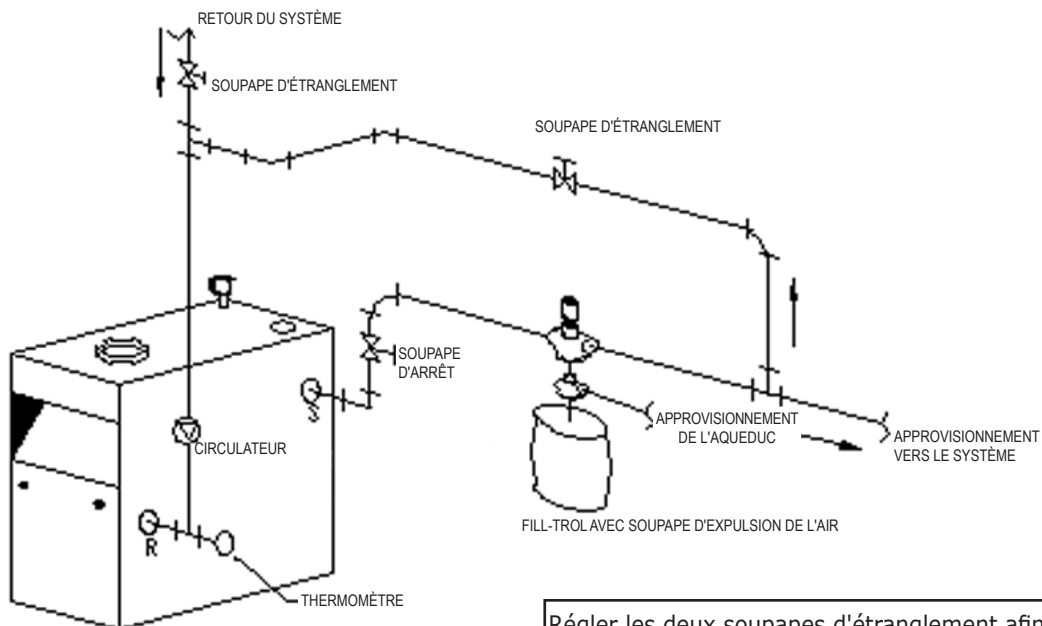
Canalisations de dérivation requises pour les systèmes à masse élevée (important volume d'eau)

Figure 6 - CANALISATION DE DÉRIVATION; CIRULATEUR À L'ALIMENTATION



Régler les deux soupapes d'étranglement afin d'assurer une température minimum de 120 °F (49 °C) de l'eau de retour du système.

Figure 7 - CANALISATION DE DÉRIVATION; CIRULATEUR AU RETOUR



Régler les deux soupapes d'étranglement afin d'assurer une température minimum de 120 °F (49 °C) de l'eau de retour du système.

5 - AIR DE VENTILATION ET DE COMBUSTION

Fournir de l'air de combustion et de l'air de ventilation conformément à l'article « Air for Combustion and Ventilation », du Code national du gaz combustible, de l'ANSI Z223.1/NFPA 54 ou du Code d'installation du gaz naturel et du propane, du CAN/CSA B149.1 ou des dispositions applicables des codes locaux du bâtiment.

S'assurer d'une alimentation en air d'appoint dans les endroits où des ventilateurs d'évacuation, sécheuses et hottes de cuisine nuisent au bon fonctionnement.

Le National Fuel Gas Code accepte plusieurs méthodes permettant d'obtenir une combustion et une ventilation appropriées, cependant les exigences des organismes ayant l'autorité réglementaire ont priorité sur ces méthodes.

- Installations modifiées. Doivent être approuvées par les autorités réglementaires locales.
- Système mécanique d'alimentation en air. Fournir au moins 0,35 pied cube par minute par Mbh pour les appareils situés dans l'espace. Autres exigences dans les endroits où des ventilateurs d'évacuation sont installés. Fixer solidement chaque appareil au système mécanique d'alimentation en air afin d'empêcher le fonctionnement du brûleur principal lorsque le système mécanique d'alimentation en air n'est pas en fonction.
- Air intérieur total. Calculer le volume minimum pour tous les appareils situés dans l'espace. Utiliser une méthode différente si le volume minimum n'est pas connu.
 - A.** Méthode standard. Ne pas utiliser si le taux d'infiltration d'air avéré est inférieur à 0,40 renouvellement d'air par heure. Consulter le tableau 4 pour l'espace nécessaire pour la chaudière uniquement. Utiliser l'équation dans le cas de plusieurs appareils.

$$\text{Volume} \geq 50 \text{ pi}^3 \times \text{rayonnement total [Mbh]}$$

- B.** Taux d'infiltration d'air avéré. Consulter le tableau 4 pour l'espace nécessaire pour la chaudière uniquement. Utiliser l'équation dans le cas de plusieurs appareils. Ne pas utiliser un taux d'infiltration d'air (ACH) supérieur à 0,60.

$$\text{Volume} \geq 21 \text{ pi}^3 (0,6 \text{ m}^3)/\text{ACH} \times \text{rayonnement total [Mbh]}$$

- C.** Consulter le National Fuel Gas Code pour connaître les exigences en matière d'ouvertures entre les espaces intérieurs communicants.

- Air extérieur total. Fournir une ou des ouvertures permanentes qui communiquent directement, ou par des conduits, vers l'extérieur.
 - A.** Méthode des deux ouvertures permanentes. S'assurer qu'une ouverture parte à moins de 12 po (30,5 cm) du sommet, et l'autre à moins de 12 po (30,5 cm) du bas de l'espace fermé.
 - Communication directe avec l'extérieur ou en passant par des conduits verticaux. Disposer d'un espace libre d'au moins 1 po² par 4 Mbh du débit calorifique total de tous les appareils installés dans l'espace fermé.
 - Communiquent par des conduits horizontaux. Disposer d'un espace libre d'au moins 1 po² par 2 Mbh du débit calorifique total de tous les appareils installés dans l'espace fermé.
 - B.** Méthode de l'ouverture permanente unique. S'assurer qu'une ouverture est à moins de 12 po (30,5 cm) du sommet de l'espace. Disposer d'un dégagement minimum de 1 pouce (2,5 cm) des côtés/de l'arrière et de 6 pouces (15,5 cm) à l'avant de la chaudière (ne se substitue pas au dégagement par rapport aux matériaux combustibles).
- Consulter le National Fuel Gas Code pour en savoir plus sur les autres exigences relatives aux registres, grilles, crépines et conduits d'air.
- Airs intérieur et extérieur combinés. Consulter le National Fuel Gas Code pour obtenir des renseignements sur ce type d'installation.

Le Code d'installation du gaz naturel et du propane exige que l'on fournisse une alimentation en air conforme :

- aux sections 8.2 et 8.3 lorsque le regroupement d'appareils possède un rayonnement total allant jusqu'à 400 Mbh (120 kW) inclusivement;
- à la section 8.4 lorsque le regroupement d'appareils possède un rayonnement total dépassant 400 Mbh (120 kW).
- Consulter le Code d'installation du gaz naturel et du propane pour connaître les exigences précises en matière d'approvisionnement en air pour les espaces fermés ou les structures où la chaudière est installée, incluant les ouvertures et conduits d'alimentation.

Tableau 4 - Volume minimum de la pièce, air intérieur seulement*

		Volume de la pièce en pieds cubes					
Débit calorifique (Mbh)	Méthode standard	Méthode du taux d'infiltration d'air avéré (renouvellement d'air par heure)					
		0,1	0,2	0,3	0,4	0,5	0,6
262,5	13125	55125	27563	18375	13781	11025	9188
299	14950	62790	31395	20930	15698	12558	10465
* Les valeurs du tableau 3 sont calculées pour la chaudière uniquement. Il faut accroître le volume pour tout appareil supplémentaire.							

AVERTISSEMENT

Toutes les installations de chaudière et d'évents doivent être confiées à un expert qualifié, qui devra suivre les directives du manuel approprié. Toute installation d'une chaudière ou autre appareil au gaz et d'un système d'évacuation des résidus de combustion à l'aide de méthodes ou de composants inappropriés peut entraîner des blessures graves ou même la mort, en raison d'un incendie ou de l'asphyxie causée par l'inhalation du gaz toxique comme le monoxyde de carbone, qui est inodore et invisible.

Dans le cas des chaudières raccordées à un tuyau d'évent ou à une cheminée, les installations d'évents doivent être conformes au chapitre « Venting of Equipment », du National Fuel Gas Code, ANSI Z223.1/NFPA -54, ou « Ventilation des systèmes et alimentation en air des appareils » du Code d'installation du gaz naturel et du propane CAN/CSA B149.1 ou des dispositions pertinentes des codes de la construction locaux.

Inspecter la cheminée

Elle doit être propre, de la bonne dimension, construite selon les normes et en bon état.

Dimension de la cheminée

La dimension de la cheminée et l'installation des conduits d'évacuation doivent être conformes aux parties 7 et 11 du « National Fuel Gas Code », ANSI Z223.1/NFPA 54 ou du code CAN/CSA B149.1 ainsi qu'aux dispositions pertinentes des codes de la construction locaux.

Il s'agit d'une chaudière à haut rendement à basse température de cheminée. Les recommandations suivantes s'ajoutent aux exigences du National Fuel Gas Code.

- On recommande d'utiliser un conduit de raccordement de type B à parois double. Il ne faut pas utiliser de conduit de raccordement à paroi simple à moins de respecter les conditions suivantes :
 - La chaudière n'est pas installée dans un espace non chauffé, sauf un sous-sol.
 - La portion horizontale du conduit d'évacuation, n'incluant pas les coudes, est inférieure à 5 pi (1,5 m).
- On ne doit pas utiliser de cheminée extérieure (c.-à-d. les cheminées exposées à l'extérieur, sous le niveau du toit) à moins qu'elle soit :
 - enchâssée ou
 - doublée d'un tuyau d'évent de type B, ou d'une chemise flexible homologuée ou d'un autre système de doublure à cheminée homologuée.
- Dans les endroits où c'est possible, on recommande que le chauffe-eau et la chaudière partagent le même conduit d'évacuation.
- Dans le cas des installations à plusieurs chaudières, consulter les recommandations d'évacuation du fabricant.

Exigences

- Le tuyau d'évent doit incliner vers le haut de la chaudière d'au moins 1/4 pouce pour chaque 1 pied (21 mm/m) au terminal d'évent verticale.
- Les sections horizontales du système d'évent doivent être soutenues par un support rigide tous les 5 pieds (1,50 m) et au niveau des coudes. Aucune portion du tuyau d'évent ne doit présenter d'affaissements ou de descentes.

- Cette gamme de chaudières est classée dans la catégorie I et les installations d'évents doivent être conformes au chapitre « Venting of Equipment », du National Fuel Gas Code, ANSI Z223.1/NFPA 54, ou « Ventilation des systèmes et alimentation en air des appareils » du Code d'installation du gaz naturel et du propane CAN/CSA B149.1 ou des dispositions pertinentes des codes de la construction locaux.
- Inspecter la cheminée. La cheminée doit être construite et doublée selon NFPA 211 et NFPA 54/ANSI Z223.1. Le connecteur d'évent doit être de type B, ou tuyau métallique ayant une résistance à la chaleur et à la corrosion pas moins que celle de l'acier galvanisé en tôle ou en aluminium d'au moins 26 jauges d'épaisseur, de calibre 24 pour 6 et 7 pouces.
- Raccorder le tuyau d'évent du coupe-tirage à la cheminée. Utiliser des boulons ou des vis pour éviter l'affaissement des raccords. Le tuyau de flue ne doit pas s'étendre au-delà du mur intérieur de la cheminée de plus de 1/4 pouce. Ne pas installer de registre manuel dans le tuyau d'évent ni réduire la dimension du conduit d'évacuation, sauf tel que prévu dans la plus récente édition de la norme ANSI Code national du gaz combustible, ANSI Z223.1/NFPA 54. Protéger le plafond et les murs combustibles près du tuyau de cheminée, comme l'exige le Code national du gaz à combustible. La surface minimum d'un conduit d'évacuation commun auquel sont raccordés deux appareils doit être égale au moins à la surface du plus grand des conduits de raccordement plus 50 % de la surface totale de tous les autres conduits de raccordement des autres appareils.

Inspection de la cheminée

La cheminée doit être propre, de la bonne dimension, construite selon les normes et en bon état.

L'installation doit être conforme aux exigences des organismes locaux ayant l'autorité réglementaire ou, en l'absence de telles exigences, dans le respect du *National Fuel Gas Code*, ANSI Z223.1/NFPA 54.

Tuyau d'évent

- Fixer les sections du tuyau d'évent à l'aide de trois vis à tôle à chaque joint afin de solidifier la canalisation.
- Soutenir les portions horizontales du système d'évacuation afin d'éviter l'affaissement.
- Utiliser des câbles pour tuyaux de poêle ou des brides de métal tous les 5 pi (1,5 m) pour soutenir le tuyau.
- Pour les tuyaux d'évacuation passant par le vide sanitaire, utiliser un tuyau de ventilation à double paroi.
- Pour les tuyaux d'évacuation traversant un mur ou une division combustible, utiliser un manchon d'emboîtement de métal ventilé. Le diamètre du manchon d'emboîtement doit être de plus large de 4 pouces (10,2 cm) que le tuyau d'évent.

AVIS

Dégagement minimal du tuyau d'évent – Le bois et les autres matériaux combustibles ne doivent pas se trouver à moins de 6 po (15,5 cm) de toute surface tuyau d'évent à paroi unique. Les tuyaux d'évent de type B ou autres systèmes d'évacuation doivent être installés conformément à leur nomenclature.

⚠ AVERTISSEMENT

Ne raccorder cette chaudière à aucune portion d'un système de tirage mécanique fonctionnant avec une pression positive.

DÉGAGEMENT MINIMUM DU TUYAU D'ÉVENT

Le bois et les autres matériaux combustibles ne doivent pas se trouver à moins de 6 po (15,5 cm) de toute surface tuyau d'évent à paroi unique. Les tuyaux d'évent de type B ou autres systèmes d'évacuation doivent être installés conformément à leur nomenclature.

Retrait d'une chaudière existante d'un dispositif d'évacuation commun

Lorsqu'une chaudière existante est retirée d'un système d'évacuation partagé, il est probable que ce tuyau est trop grand pour assurer une évacuation adéquate des résidus de combustion des autres appareils qui y demeurent raccordés.

Lors du retrait d'une chaudière existante, il est important d'effectuer les démarches suivantes pour chaque appareil raccordé au système d'évacuation commun mis en service, alors que les autres appareils demeurant raccordés au système d'évacuation commun ne sont pas en service.

1. Sceller toute ouverture du système d'évacuation commun non utilisée.
2. Effectuer un contrôle visuel du système d'évacuation pour vérifier la taille ainsi que la pente horizontale et pour s'assurer qu'il n'existe aucun blocage ou obstruction, fuite, corrosion ni tout autre problème pouvant menacer la sécurité.
3. Dans la mesure du possible, fermer toutes les portes et fenêtres de l'immeuble ainsi que toutes les portes entre l'espace dans lequel se trouvent les appareils qui demeurent raccordés au système d'évacuation commun et le reste de l'immeuble. Mettre en marche les sècheuses et tout autre appareil non raccordé au système d'évacuation commun. Mettre en marche tous les ventilateurs aspirants, tels que les hottes de cuisinière et les ventilateurs de salle de bains en les faisant fonctionner à vitesse maximum. Ne pas faire fonctionner les ventilateurs aspirants d'été. Fermer les volets de foyers.
4. Mettre en service l'appareil à inspecter. Suivre les instructions concernant l'allumage. Régler le thermostat afin que l'appareil fonctionne sans arrêt.
5. Vérifier toute fuite à l'orifice de décharge du coupe-tirage après que le brûleur a fonctionné pendant 5 minutes. Utiliser la flamme d'une allumette ou d'une chandelle ou encore la fumée d'une cigarette, d'un cigare ou d'une pipe.
6. Après avoir établi que les résidus de combustion de chaque appareil qui demeure raccordé au système commun sont adéquatement évacués lorsque soumis au test décrit ci-dessus, remettre en place les portes, fenêtres, portes intérieures, ventilateurs aspirants, registres de foyer et appareils fonctionnant au gaz.
7. Tout fonctionnement inadéquat du système d'évacuation commun doit être corrigé de manière à respecter les normes du National Fuel Gas Code, ANSI Z223.1/NFPA 54 et/ou du Code d'installation du gaz naturel et du propane CAN/CSA B149.1. Lorsqu'il est nécessaire de modifier les dimensions d'une portion quelconque du système d'évacuation commun, ces dernières doivent être modifiées de manière à s'approcher des dimensions minimales indiquées dans les tableaux pertinents du chapitre 13 du National Fuel Gas Code, ANSI Z223.1/NFPA 54 ou du Code d'installation du gaz naturel et du propane CAN B149.1.

8.1 Registre d'évent

Raccordement du registre d'évent et du raccord d'évent

Consulter la page 4 pour connaître la dimension et l'emplacement de l'évent (sortie de la canalisation d'évacuation).

AVIS

La lame du registre d'évent fourni possède un orifice de 1/2 pouce² (3,2 cm²) (diamètre d'environ 3/4 po (19 mm)). Cet orifice doit être bouché à l'aide du bouchon fourni avec du registre d'évent lorsque la chaudière est munie d'un système d'allumage intermittent.

1. Suivre les directives d'installation fournies avec le registre.
2. Disposer le registre d'évent au sommet du collier d'évacuation. Fixer solidement le volet au collier d'évacuation à l'aide de vis à métal en feuille. S'assurer que la lame du volet possède un dégagement suffisant pour fonctionner à l'intérieur du déflecteur. Ne pas modifier le déflecteur de tuyau d'évacuation ou le registre d'évent pendant l'installation.

Option

Le volet peut être installé dans n'importe quelle position horizontale ou verticale, idéalement près du collier d'évacuation. Voir les figures 8-1, 8-2, 8-3 et les instructions du registre d'évent joint.

3. Installer le registre d'évent pour desservir uniquement la chaudière pour laquelle il est destiné. L'indicateur de position du volet doit demeurer visible après l'installation. Positionner le volet de manière à ce qu'il soit accessible pour l'entretien. Voir la figure 8-2.
4. Le volet doit être ouvert lorsque les brûleurs principaux de l'appareil fonctionnent.
5. La chaudière est munie d'un faisceau de câbles, installé en usine, qui se branche dans le registre d'évent.
6. Installer les conduits d'évacuation en une pente ascendante d'au moins 1/4 po au pied (21 mm au mètre) entre la chaudière et la cheminée.
7. L'évent devrait être le plus court possible et comporter un nombre minimum de coudes.
8. Ne pas raccorder à un événement de foyer.
9. L'extrémité du tuyau d'évent doit pénétrer jusque dans la paroi intérieure de la cheminée, mais pas au-delà. Utiliser un manchon d'emboîtement scellé en guise de raccord de cheminée.
10. Conserver un dégagement d'au moins 6 po (152 mm) entre le registre d'évent et les matériaux combustibles. Prévoir un dégagement supplémentaire pour l'entretien du registre d'évent.
11. L'indicateur de position du registre d'évent doit demeurer visible après l'installation.

Figure 8 - Installation du volet motorisé

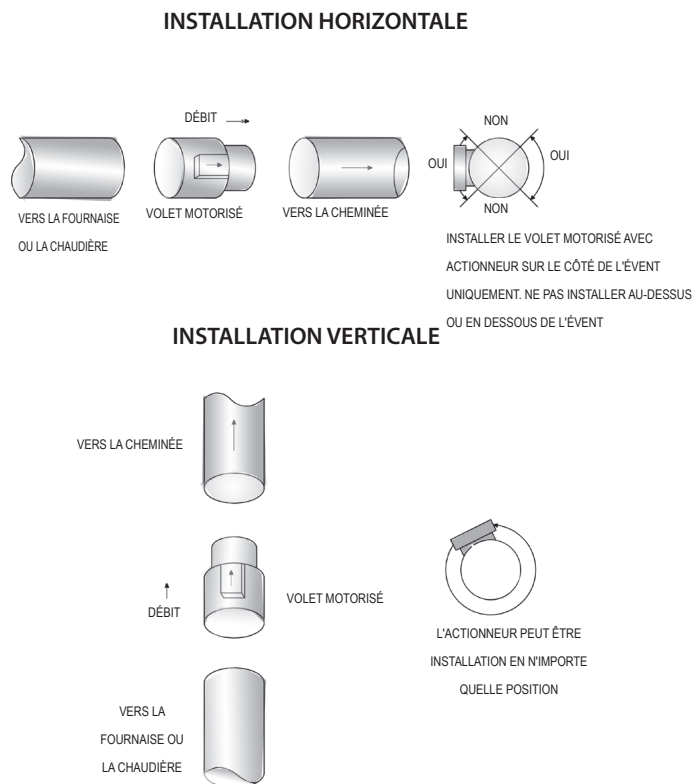
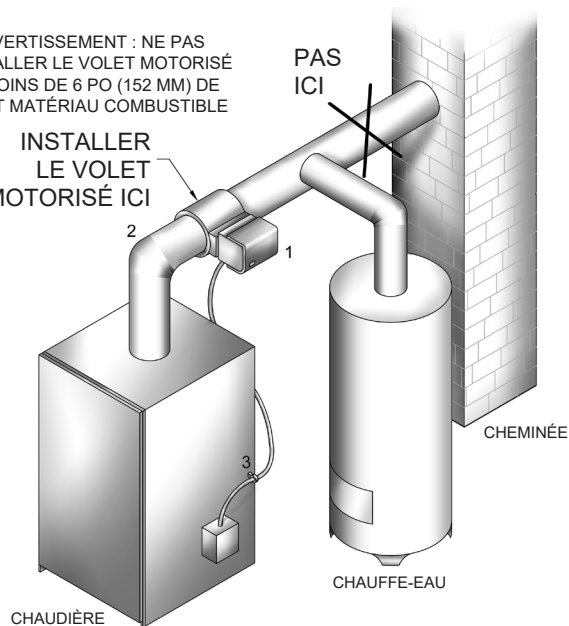


Figure 9 - Emplacement du volet motorisé

AVERTISSEMENT : NE PAS INSTALLER LE VOLET MOTORISÉ À MOINS DE 6 PO (152 MM) DE TOUT MATÉRIAU COMBUSTIBLE

INSTALLER LE VOLET MOTORISÉ ICI



Vérifier annuellement le volet motorisé et toutes les surfaces de l'appareil exposées aux résidus de combustion en faisant particulièrement attention pour repérer tout signe de détérioration attribuable à la corrosion ou à d'autres sources. En cas de présence de corrosion ou de détérioration, contacter un chauffagiste agréé pour effectuer les réparations. Vérifier le fonctionnement du volet motorisé de la manière suivante :

- Lorsque la chaudière est hors tension, vérifier que l'indicateur de position du volet motorisé pointe vers la position fermée, figure 10.
- Régler le thermostat ou la commande de manière à créer une demande de chaleur et vérifier que l'indicateur de position du volet motorisé pointe vers la position ouverte.
- Régler le thermostat ou la commande de manière à annuler la demande de chaleur et vérifier que l'indicateur de position du volet motorisé revient vers la position fermée.

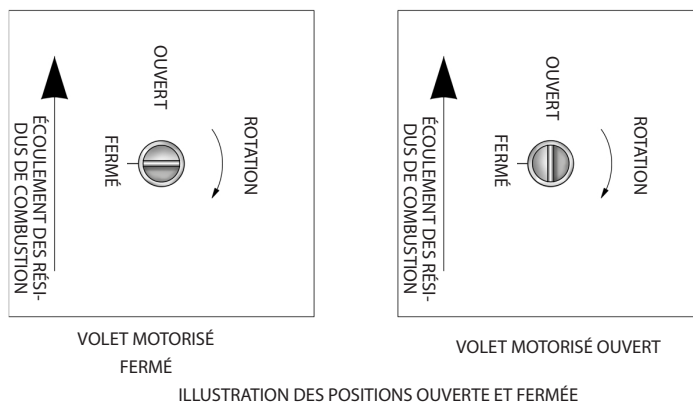
Fonctionnement du volet motorisé

Le volet motorisé peut être réglé en position ouverte, afin de permettre le fonctionnement du brûleur, en utilisant l'interrupteur « HOLD DAMPER OPEN » (garder le volet ouvert) situé sur la commande du volet motorisé. Le thermostat commandera l'allumage du brûleur comme auparavant, mais le volet motorisé demeurera ouvert. **NE PAS** ouvrir le volet manuellement, car cela pourra endommager le moteur. Régler la commande à « AUTOMATIC OPERATION » (fonctionnement automatique) pour fermer le volet motorisé lorsque le brûleur est éteint.

Pour obtenir plus d'information et consulter le guide de dépannage du volet motorisé, consulter le manuel fourni avec le volet motorisé.

Faire inspecter le volet motorisé au moins une fois par année par un technicien qualifié.

Figure 10 - Emplacement de l'indicateur du volet motorisé



8 - CANALISATION D'APPROVISIONNEMENT EN GAZ

⚠ ATTENTION

MESURES À PRENDRE EN PRÉSENCE D'UNE ODEUR DE GAZ

- Ne pas tenter d'allumer l'appareil.
- Ne toucher à aucun interrupteur électrique; n'utiliser aucun appareil téléphonique dans l'immeuble.
- Consulter immédiatement son fournisseur de gaz à partir du téléphone d'un voisin. Suivre les directives données par le fournisseur de gaz.
- S'il est impossible de joindre le fournisseur de gaz, appeler le service d'incendie.

Vérifier l'approvisionnement en gaz

La canalisation d'alimentation de la chaudière en gaz doit être de la dimension appropriée à la longueur du parcours et au rayonnement total en BTU par heure de tous les appareils au gaz qui y sont branchés. Consulter le tableau 5 pour savoir quelles sont les bonnes dimensions. S'assurer que la conduite de gaz est conforme aux codes d'installation locaux et aux exigences du fournisseur de gaz.

Raccordement des conduites de gaz

Les conduites de gaz pénètrent dans la chaudière sur le côté droit.

- Utiliser des tuyaux faits de matériaux conformes aux exigences des autorités réglementaires et des méthodes de raccordement approuvées. En l'absence de telles normes, respecter :
 - aux États-Unis, le National Fuel Gas Code, ANSI 223.1/ NFPA 54.
 - au Canada, le Code d'installation du gaz naturel et du propane, CAN/CSA B149.1.
- Utiliser des pâtes à joint adéquates pour usage avec des gaz de pétrole liquéfiés sur le filetage extérieur seulement.
- Utiliser des raccords à joint rodés.
- Installer un récupérateur de sédiments en amont des commandes de gaz.
- Utiliser deux clés à tuyau lors du raccordement de la soupape à gaz pour l'empêcher de tourner.
- Installer une soupape d'arrêt manuel au tuyau vertical, à environ 5 pieds (1,5 m) au-dessus du sol.
- Resserrer fermement tous les raccordements.
- Les raccordements de gaz propane ne doivent être effectués que par un installateur de propane certifié.
- L'installateur de propane doit utiliser une régulation à deux étages.
- L'installateur de propane doit vérifier la canalisation d'alimentation en gaz.

Vérification des tuyaux de gaz

⚠ DANGER

Danger d'incendie. Ne pas se servir d'allumettes, chandelles, flammes nues ou autres méthodes pouvant mettre le feu. Le non-respect de cette consigne entraînera la mort ou des blessures graves.

Il est important de vérifier la pression de chaudière et des raccordements avant de la mettre en marche.

- Effectuer un test de la pression de la chaudière à plus de ½ psig (3,5 kPa). Débrancher la chaudière et sa soupape d'arrêt particulière du système d'alimentation en gaz.
- Effectuer un test de la pression de la chaudière à ½ psig (3,5 kPa) ou moins. Isoler la chaudière du système d'approvisionnement en gaz en fermant le robinet d'alimentation manuel.
- Utiliser un détecteur de gaz approuvé, un liquide de détection non corrosif ou une autre méthode de détection des fuites approuvée par les autorités réglementaires. Ne pas se servir d'allumettes, chandelles, flammes nues ou autres méthodes pouvant mettre le feu.
- Colmater immédiatement les fuites et effectuer un nouvel essai.

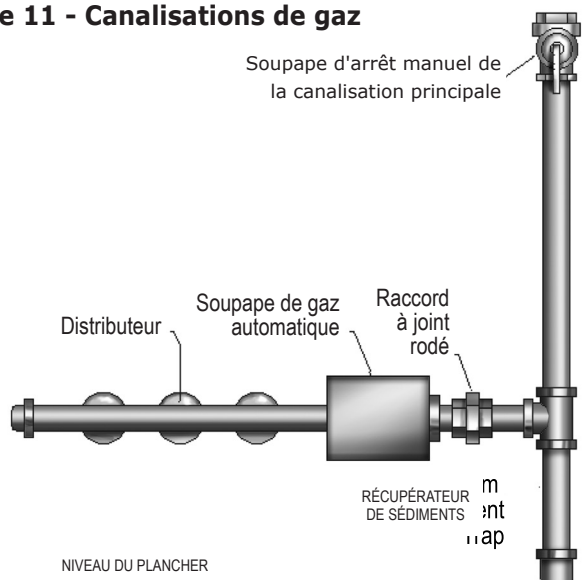
Tableau 5 – Dimensions des tuyaux de gaz

GAZ NATUREL				
	Capacité du tuyau - débit calorifique en BTU/h Incluant les raccords			
Longueur de tuyau - pieds	½ po	¾ po	1 po	1¼ po
20	92 000	190 000	350 000	625 000
40	63 000	130 000	245 000	445 000
60	50 000	105 000	195 000	365 000
GAZ PROPANE				
	Capacité du tuyau - débit calorifique en BTU/h Incluant les raccords			
Longueur de tuyau - pieds	Tuyaux de cuivre *		Tuyaux de fer	
	⅝ po	¾ po	½ po	¾ po
20	131 000	216 000	189 000	393 000
40	90 000	145 000	129 000	267 000
60	72 000	121 000	103 000	217 000

* Diamètre extérieur

Mesurer la longueur des canalisations ou tuyaux à partir du compteur de gaz naturel ou du régulateur de seconde étape du gaz propane.

Figure 11 - Canalisations de gaz



AVERTISSEMENT

Danger d'électrocution. COUPER l'alimentation électrique au panneau électrique avant de faire des raccordements électriques. Le non-respect de cette consigne pourrait entraîner la mort ou des blessures graves.

AVIS

Étiqueter tous les câbles avant de procéder à leur débranchement lors des contrôles d'entretien. Des erreurs de câblage peuvent occasionner un fonctionnement incorrect, voire dangereux. Vérifier le bon fonctionnement après les travaux d'entretien.

Relier le système électrique de la chaudière à la terre en respectant les exigences des autorités réglementaires.

Se référer :

- aux États-Unis, au National Fuel Gas Code, ANSI/NFPA 70.
- Canada au Code canadien de l'électricité, partie I, CSA C22.1 : Norme de sécurité relative aux installations électriques.

ALIMENTATION ÉLECTRIQUE

Faire fonctionner un circuit distinct de 120 volts d'un appareil de protection contre la surtension séparé dans le tableau de distribution du panneau électrique. Cela devrait être un circuit de 15 ampères. Localiser l'interrupteur sur la chaudière. Il doit être fermé lors de tout travail d'entretien. Brancher l'alimentation électrique de 120 volts aux fils conducteurs L1 (SOUS TENSION) de la commande.

La chaudière est l'usine équipée d'une coupure d'eau basse.

Installer un câble de cuivre de calibre 14 ou plus de la chaudière à un branchement de mise à la terre dans le panneau de service ou un piquet de terre électrique correctement entraîné et mis à la terre.

INSTALLATION DU THERMOSTAT

1. Le thermostat doit être installé sur un mur intérieur à environ 4 pi (121 cm) du sol.
2. Ne JAMAIS installer un thermostat sur un mur extérieur.
3. Ne pas installer un thermostat à un endroit où les courants d'air, les tuyaux froids ou chauds, le soleil, les luminaires, les téléviseurs, les foyers ou les cheminées peuvent l'affecter.
4. Vérifier le fonctionnement du thermostat en élevant et en abaissant le réglage du thermostat, au besoin, pour démarrer et arrêter les brûleurs.
5. Les directives de réglage final du thermostat sont fournies avec le thermostat (réglage de la résistance anticipatrice de chauffage, calibrage, etc.).

Régler la résistance anticipatrice à 0,2 ampère. L'alimentation électrique de 24 volts se branche aux bornes T et TV de l'aquastat.

Câblage du volet motorisé

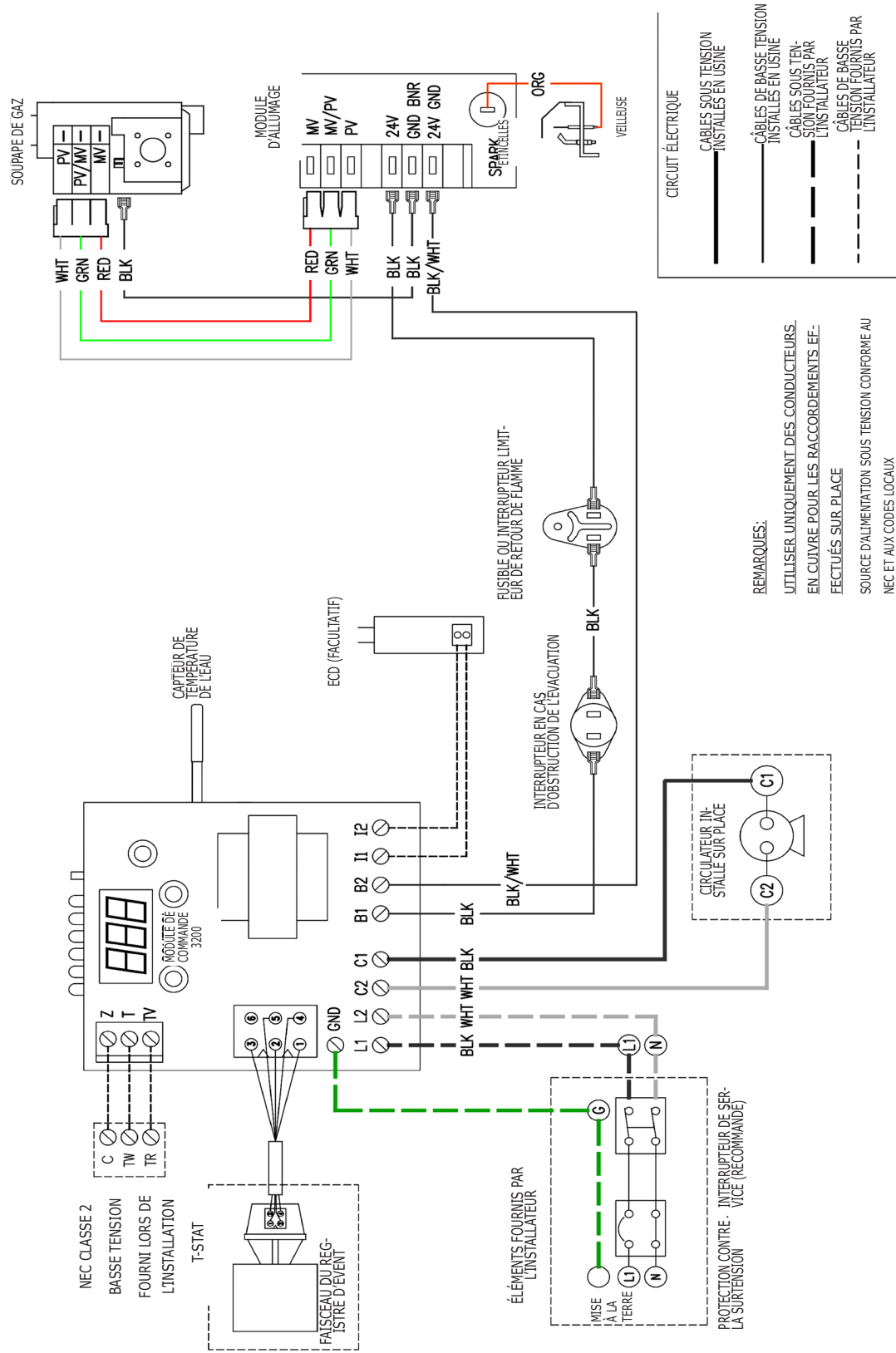
La chaudière est munie d'un faisceau de câbles, installé en usine, qui se branche dans la prise mox à 4 branches du volet motorisé.

Le volet motorisé doit être raccordé à la chaudière pour fonctionner.

Dans le cas où les fils originaux fournis avec cet appareil doivent être remplacés, les fils de rechange doivent être de type thermoplastique à 105°C ou équivalents.

Figure 12 - Commande d'allumage électronique avec limite supérieure intégrée

SCHEMA DU CIRCUIT ÉLECTRIQUE



AVERTISSEMENT

L'ajout d'eau à la chaudière chaude peut entraîner une défaillance de l'échangeur de chaleur. Avant de remplir la chaudière vérifier échangeur de chaleur n'est pas chaud. Le non-respect de ces instructions pourrait entraîner la mort ou des blessures graves.

REPLISSAGE DU SYSTÈME AVEC DE L'EAU

- Fermer les événements de tous les radiateurs. Ouvrir les soupapes de ces appareils.
- S'assurer que les robinets de purge de la chaudière et du vase d'expansion sont fermés.
- La vis bouchon de purge du robinet de purge du réservoir doit être fermée.
- Ouvrir la soupape de la canalisation entre la chaudière et le vase d'expansion. Ouvrir l'entrée d'eau vers la chaudière et la laisser ouverte. Commencer par le radiateur le plus bas. Ouvrir l'événement de cet appareil. Lorsque tout l'air s'est échappé et que l'eau commence à sortir de l'événement, le fermer.
- Se rendre au radiateur suivant, et répéter ces étapes. Répéter avec tous les appareils à rayonnement du système (en terminant par l'appareil le plus élevé du système).
- Si certains radiateurs disposent d'événements automatiques, l'évacuation manuelle n'est pas nécessaire, mais elle accélèrera le bon remplissage du système.
- S'il s'agit d'un système avec vase d'expansion fermé, il peut demeurer ouvert pour remplir le système automatiquement au besoin.
- Vérifier l'indicateur de température/pression. Noter la position de la main indiquant la pression. Elle doit être comprise entre 10 et 15 psi (69 à 103 kPa). Tout abaissement de cette main mobile sous 10 psi (69 kPa) indique une perte d'eau causée par des fuites. La soupape de remplissage automatique devrait compenser cette perte d'eau. Les directives sont incluses avec la soupape.

⚠ AVERTISSEMENT

Négliger de suivre ces instructions à la lettre pourrait provoquer un incendie ou une explosion causant des dégâts matériels, des blessures ou la mort.

- Cet appareil est muni d'un dispositif d'allumage automatique de brûleur. **Ne PAS tenter d'allumer le brûleur manuellement.**
- Avant de mettre en marche, sentir autour de l'appareil pour détecter toute odeur de gaz potentielle. Étant donné que certains gaz sont plus lourds que l'air et se déposent sur le sol, s'assurer de bien sentir près du plancher.
- **Utiliser uniquement la main pour tourner le robinet du gaz.** Ne jamais utiliser d'outils. S'il est impossible de tourner le robinet à la main, ne pas tenter de le réparer. Appeler un technicien d'entretien qualifié. Une force excessive ou une tentative de réparation peut provoquer un incendie ou une explosion.
- **Ne pas utiliser cet appareil de chauffage si l'une de ses pièces s'est retrouvée immergée.** Appeler immédiatement un technicien qualifié pour inspecter la chaudière et remplacer toute partie du système de commande ou toute commande de gaz qui a été submergée.

MÉTHODE D'ALLUMAGE DES CHAUDIÈRES AVEC SYSTÈME DE VEILLEUSE INTERMITTENTE

Pour votre sécurité, lire avant de faire fonctionner l'appareil!!

- A. Cet appareil est muni d'un dispositif d'allumage automatique de veilleuse. Ne pas tenter d'allumer l'appareil à la main.

⚠ ATTENTION

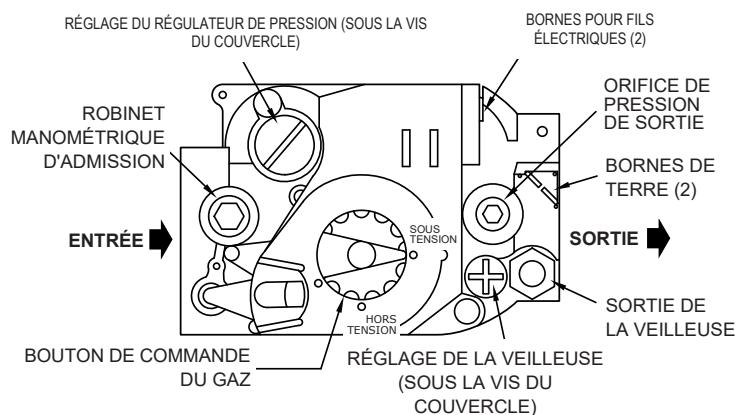
MESURES À PRENDRE EN PRÉSENCE D'UNE ODEUR DE GAZ

- Ne pas tenter d'allumer l'appareil.
- Ne toucher à aucun interrupteur électrique; n'utiliser aucun appareil téléphonique dans l'immeuble.
- Consulter immédiatement son fournisseur de gaz à partir du téléphone d'un voisin. Suivre les directives données par le fournisseur de gaz.
- S'il est impossible de joindre le fournisseur de gaz, appeler le service d'incendie.

1. ARRÊTER! Lire les directives de sécurité plus haut dans ce manuel.
2. Régler le thermostat au réglage le plus faible.
3. Couper toute l'alimentation électrique de l'appareil.
4. Cet appareil est muni d'un dispositif d'allumage automatique de veilleuse. Ne pas tenter d'allumer la veilleuse à la main.
5. Retirer le panneau inférieur avant.

6. Tournez le bouton de commande du gaz ↻ dans le sens horaire jusqu'à « OFF » (ARRÊT).
7. Attendre 5 minutes que tout le gaz restant se soit dissipé.

Figure 13- Soupape de gaz automatique



Vérifier ensuite s'il subsiste une odeur de gaz, y compris à proximité du plancher. S'il y a une odeur de gaz, ARRÊTER! Suivre les consignes de sécurité apparaissant en « B » plus haut. Si aucune odeur de gaz n'est détectée, passer à l'étape suivante.

8. Tourner le bouton de commande dans le sens contraire des aiguilles d'une montre ↻ pour le mettre en position de marche « ON ».
9. Remettre en place le panneau inférieur avant.
10. Rétablir l'alimentation électrique de l'appareil.
11. Régler le thermostat à la position désirée.
12. Si l'appareil ne se met pas en marche, suivre les instructions ci-dessous : « Couper l'alimentation en gaz de l'appareil » et appeler un technicien d'entretien ou le fournisseur de gaz.

POUR COUPER L'ALIMENTATION EN GAZ DE L'APPAREIL

1. Régler le thermostat au réglage le plus faible.
2. Pour effectuer des travaux d'entretien, couper toute l'alimentation électrique de l'appareil.
3. Enfoncer légèrement le bouton de commande du gaz et tourner dans le sens horaire jusqu'à ↻ « OFF » (ARRÊT). Ne pas forcer.

SOUPAPE DE GAZ AUTOMATIQUE

La soupape de gaz automatique s'ouvre et se ferme en fonction des demandes de chaleur du thermostat et de la commande de limite de température. Elle se ferme si la veilleuse s'éteint. Chaque commande individuelle doit fonctionner adéquatement avant que le gaz puisse atteindre les brûleurs. Toutes les commandes peuvent empêcher le gaz de se rendre au brûleur, malgré la demande émise par les autres commandes.

VEILLEUSE DE SÛRETÉ

La veilleuse de sûreté empêche que le gaz n'atteigne le brûleur si la veilleuse s'éteint ou que l'allumage ne fonctionne pas.

ESSAI DE MISE EN DÉRANGEMENT DE LA SOUPAPE DE GAZ

On doit tester le dispositif de mise en dérangement du système d'allumage après avoir mis la chaudière en fonction.

- Pour les chaudières possédant une veilleuse automatique, avec allumage du brûleur principal, débrancher le thermocouple de la soupape de gaz. La soupape de gaz devrait immédiatement couper l'alimentation des brûleurs principaux.

RALLUMAGE

L'électricité et le gaz doivent être coupés pendant 5 minutes avant de rallumer.

THERMOSTAT

Laisser le réglage à la température ambiante désirée. Avant d'ouvrir les fenêtres ou si le chauffage n'est pas requis, abaisser le point de consigne du thermostat.

AVIS

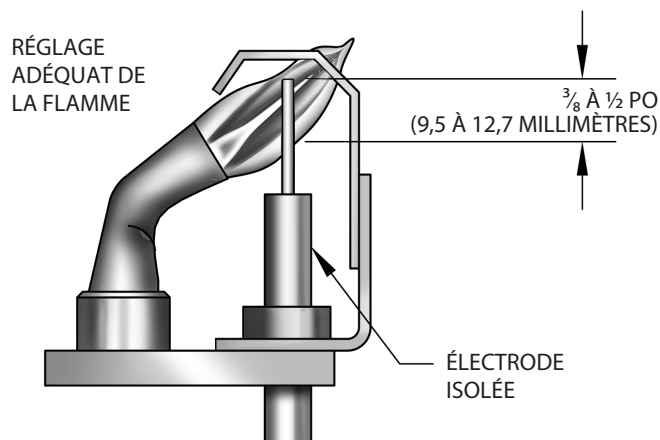
En cas de défaillance de tout composant, le système ne fonctionnera pas ou se mettra en mode de mise en dérangement. Le système se vérifie entièrement de manière autonome. Lors de chaque demande de chaleur, chacun des composants doit fonctionner correctement, sinon la mise en marche n'est pas autorisée. Le système de mise en dérangement doit être réarmé en tournant le thermostat à son point de consigne le plus bas pendant une minute, avant de le remettre à son niveau normal.

RÉGLER LE BRÛLEUR DE LA VEILLEUSE

La flamme de la veilleuse doit englober $\frac{3}{8}$ à $\frac{1}{2}$ po (10 à 13 mm) du capteur de flamme. Consulter la figure 15. Voici la manière de procéder pour ajuster la flamme :

1. Retirer le couvercle sur la vis de réglage du gaz de la veilleuse.
2. Insérer un petit tournevis et régler la flamme au besoin. Tourner la vis dans le sens contraire des aiguilles d'une montre pour augmenter la flamme et dans le sens horaire pour diminuer la flamme.
3. Remettre en place le couvercle sur la vis de réglage de la veilleuse.

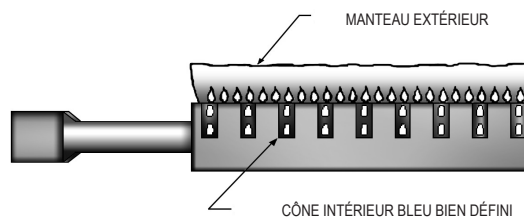
Figure 14- Flamme de la veilleuse



BRÛLEUR(S) PRINCIPAL(UX)

- Les brûleurs principaux n'ont pas besoin d'un réglage de l'air primaire et ne sont pas dotés de clapets d'air primaire.
- Les flammes du brûleur principal forment un cône intérieur bleu bien défini recouvert d'un manteau externe d'un bleu plus pâle, sans jaune.
- Des bouffées d'air soufflant sur la flamme ou le martèlement sur le plancher provoqueront un changement momentané de la couleur de la flamme qui deviendra orangée. Ce n'est pas inhabituel. On doit rester immobile lorsque l'on observe les flammes du brûleur principal
- Si l'apparence de la flamme n'est pas telle que décrite plus haut, vérifier les orifices du brûleur principal, le col et les orifices de combustion pour détecter une obstruction occasionnée par de la charpie ou poussière. On devra peut-être retirer l'écran de retour pour mieux observer les flammes du brûleur principal. Remplacer l'écran de retour après l'observation. Consulter la figure 15.

Figure 15 - Brûleur



RÉGLER LES COMMANDES DE LIMITE

Chaque commande comprend ses directives propres. Les réglages peuvent être modifiés. Consulter l'annexe A de la section 26 pour obtenir plus d'information.

VÉRIFICATION DU FONCTIONNEMENT DU THERMOSTAT

- A.** Lorsque réglée au-dessus de la température indiquée sur le thermostat, la chaudière devrait s'allumer.
- B.** Vérifier si le thermostat arrête la chaudière lorsque la température de la pièce atteint le paramètre et démarre la chaudière lorsque la température de la pièce descend de quelques degrés.
- C.** Après avoir réglé la commande de limite au paramètre voulu, vérifier si elle coupe l'alimentation en gaz vers les brûleurs. Monter le thermostat pour faire une demande de chaleur et laisser la chaudière fonctionner jusqu'à ce que la température de l'eau atteigne la limite. La soupape de gaz devrait se fermer et le circulateur continuer à fonctionner jusqu'à ce que la demande de chaleur du thermostat soit satisfaite ou que l'eau refroidisse assez pour redémarrer les brûleurs par l'entremise du limiteur.
- D.** Régler le thermostat à la température désirée. Les conditions prévalant dans la maison et l'emplacement du thermostat détermineront ce réglage.

Pour les fonctions et paramètres de contrôle, voir l'annexe A.

14 - FONCTIONNEMENT DE LA CHAUDIÈRE

Table 1 - Dépannage

Le brûleur ne fonctionne pas.	
Absence ou insuffisance d'eau chaude à usage domestique	Dans le cas d'une installation avec chauffe-eau indirect, s'assurer que le contact de fin de course du châssis de relais contrôlant le chauffe-eau indirect est bien raccordé au I1-I2 (consulter le schéma de câblage). Cela garantit que les demandes en eau chaude à usage domestique sont satisfaites en premier. Si le I1-I2 n'est pas utilisé, mettre la fonction Économie hors fonction.
La résidence ne se réchauffe pas ou ne reste pas chaude.	<ol style="list-style-type: none">1. Vérifier la présence d'air dans les radiateurs.2. Vérifier les paramètres du thermostat notamment les réglages de la résistance anticipatrice (fréquent avec les thermostats qui ne sont pas numériques).3. Vérifier les paramètres d'économie. La fonction Économie, tout comme les commandes de remise en marche extérieure, abaisse la température moyenne de la chaudière et peut ralentir ou empêcher la résidence d'atteindre la température souhaitée. Réduire le réglage.

ATTENTION

MESURES À PRENDRE EN PRÉSENCE D'UNE ODEUR DE GAZ

- Ne pas tenter d'allumer l'appareil.
- Ne toucher à aucun interrupteur électrique; n'utiliser aucun appareil téléphonique dans l'immeuble.
- Consulter immédiatement son fournisseur de gaz à partir du téléphone d'un voisin. Suivre les directives données par le fournisseur de gaz.
- S'il est impossible de joindre le fournisseur de gaz, appeler le service d'incendie.

SI LE SYSTÈME NE CHAUFFE PAS OU NE PRODUIT PAS ASSEZ DE CHALEUR. . .

Vérifier ces éléments avant de faire une demande de service vous permet d'éviter des inconvénients et des visites inutiles.

Causes possibles

Que faire

Le réglage du thermostat n'est pas adéquat.

Régler au-dessus de la température ambiante.

Le brûleur ne fonctionne pas correctement.

Vérifier la flamme. Si elle est jaune, le brûleur ne reçoit pas suffisamment d'air. Ou si la flamme est bleue et qu'elle émet un bruit et semble se soulever du brûleur, le brûleur reçoit trop d'air. Communiquer avec un technicien d'entretien.

Aucune alimentation électrique de la chaudière.

Vérifier la protection contre la surtension. S'assurer que le circuit d'alimentation électrique est activé.

Les commandes sont dérégées.

Régler en suivant les directives.

Les radiateurs ne chauffent pas.

Ouvrir les événements des radiateurs pour expulser l'air. Vérifier la soupape de régulation de débit (le cas échéant). Elle est peut-être fermée.

Le circulateur ne fonctionne pas.

Vérifier la protection contre la surtension Vérifier le fonctionnement du relais.

Faux contact électrique.

Vérifier toutes les bornes de commandes et les joints entre les câbles.

Limiteur de retour défectueux.
thermique sont obstrués.

Demander à technicien d'entretien de vérifier si les conduites de l'échangeur

Remplacer le limiteur de retour par la pièce de rechange appropriée.

Soupape de décharge défectueuse.

Demander à technicien d'entretien de vérifier le système d'évacuation et la cheminée pour repérer toute obstruction ou tout phénomène de contre-tirage. Réinitialiser la soupape de décharge.

Le volet motorisé ne fonctionne pas.

Consulter le guide de dépannage.

SI LE BRÛLEUR EST BRUYANT. . .

Causes possibles

Que faire

Débit de gaz inadéquat.

Communiquer avec le fournisseur de combustible.

FUITE DE LA SOUPAPE DE SÛRETÉ . . .

Causes possibles

Que faire

Siège sale.

Ouvrir la soupape manuellement. Laisser l'eau coupée et nettoyer le siège de la soupape.

Engorgement du vase d'expansion.

Vider le réservoir; consulter les directives.

DEMANDER AU SERVICE D'ENTRETIEN DE VÉRIFIER TOUT PROBLÈME DIFFICILE À RÉGLER.

BRÛLEURS

Commencer la saison de chauffage en inspectant visuellement la flamme de la veilleuse et du brûleur principale. (Voir page 20.)

SOUPAPE DE SÛRETÉ

Consulter la page 7 qui contient des renseignements importants. Pour vérifier le fonctionnement de la soupape de sûreté, consulter les directives du fabricant fournies avec la soupape de sûreté. Communiquer avec le soutien technique s'il est impossible de trouver les directives du fabricant.

VASE D'EXPANSION

Le réservoir peut se remplir d'eau ou recevoir un surplus d'air. L'ouverture automatique fréquente de la soupape de sûreté indique l'engorgement du vase d'expansion. Une température de chaudière élevée accompagnée d'une production de chaleur anormalement basse (et des « cognements ») indique un excès d'air dans le vase d'expansion.

Pour corriger ce problème :

1. Fermer la soupape entre la chaudière et le vase d'expansion. Vider complètement le réservoir.
2. Vérifier tous les bouchons et raccords de tuyauterie du réservoir. Resserrer au besoin.
3. Ouvrir la soupape entre la chaudière et le vase d'expansion. Le niveau d'eau va s'élever dans le réservoir pour atteindre la hauteur normale si le système est muni d'une soupape de remplissage automatique (sinon, remplir le système manuellement).

CANALISATIONS D'ÉVACUATION DE LA CHAUDIÈRE

On recommande qu'un technicien d'entretien qualifié inspecte les canalisations suivantes tous les ans.

- Canalisations d'évacuation
- Réglage du brûleur
- Fonctionnement des commandes

Avant le début de chaque saison de chauffage (ou après toute période d'arrêt prolongé du système), vérifier de nouveau tout le système pour repérer la présence de fuites, incluant la chaudière et le tuyau d'évent. Remplacer ou colmater tout joint qui fuit.

TUYAU D'ÉVENT

Vérifier la ventilation et les canalisations au moins une fois par saison. Remplacer immédiatement tout évent qui semble fuir.

SYSTÈME DE CIRCULATION DE L'EAU

Si le système doit demeurer hors service durant la saison froide, toujours **le drainer** entièrement (l'eau laissée dans le système risque de geler et de faire fendre les tuyaux et la chaudière).

NETTOYAGE DE LA CHAUDIÈRE ET DES BRÛLEURS

On recommande d'examiner les passages des tuyaux d'évent entre les sections de la chaudière et de les nettoyer au besoin.

Pour les nettoyer :

- Retirer les brûleurs, la veilleuse et le tuyau d'évent.
- Retirer les panneaux avant et supérieur de la paroi.
- Retirer les deux vis retenant le panneau avant intermédiaire aux panneaux latéraux gauche et droite de la paroi.
- Retirer le déflecteur de tuyau d'évacuation et le panneau avant intermédiaire en un bloc.
- Retirer avec soin les bandes de joints Cerafelt.
- Nettoyer les passages entre les sections à l'aide d'une brosse à manche souple. Enlever la saleté au bas de la chaudière et entre les sections à l'aide d'un aspirateur.
- Vérifier si tous les orifices des brûleurs sont ouverts et propres. Déloger la saleté des brûleurs en les secouant ou en soufflant dessus.
- Resceller les joints entre les sections adjacentes au besoin avec du calfeutrant de silicone vulcanisé à la température de la pièce au moins certifié pour tolérer des températures de 400°F (204 °C).
- Remonter toutes les pièces.
- Vérifier le serrage des raccordements de la veilleuse et l'état des flammes du brûleur après le remontage. Consulter les figures 15 et 15 de la page 13.
- S'assurer que les raccordements du tuyau d'évent à la cheminée sont solides et ne sont pas obstrués.

ENTRETIEN

- S'assurer qu'il n'y a aucun matériau combustible, essence et autres gaz ni liquides inflammables à proximité de la chaudière.
- S'assurer que les environs de la chaudière ne contiennent aucun débris ou autre matériau qui pourrait nuire à la circulation de l'air de combustion ou à l'air de ventilation.



Tableau 2 - Classification et capacité de la chaudière

NUMÉRO DE MODÈLE DE LA CHAUDIÈRE ⁽¹⁾	† GAZ NATUREL				† GAZ PROPANE				REA
	Production ⁽³⁾ Mbh	Capacité de chauffage ⁽³⁾ Mbh	Rendement AHRI net, eau, ⁽²⁾ ⁽³⁾ Mbh	*DÉBIT CALORIFIQUE EN HAUTE ALTITUDE ⁽³⁾ Mbh	PRODUCTION ⁽³⁾ Mbh	CAPACITÉ DE CHAUFFAGE ⁽³⁾ Mbh	RENDEMENT AHRI NET	*DÉBIT CALORIFIQUE EN HAUTE ALTITUDE ⁽³⁾ Mbh	ALLUMAGE INTERMITTENT AVEC VOLET MOTORISÉ
MGC-8	262	221	192	236	245	208	181	220	84.0
MGC-9	299	252	219	269	280	237	206	252	84.0

† Débit calorifique du niveau de la mer jusqu'à 2 000 pi (610 m) au-dessus.

- **États-Unis**, à plus de 2 000 pi (610 m) au-dessus du niveau de la mer. Réduire le débit calorifique de 4 % pour chaque 1 000 pi (304 m) au-dessus du niveau de la mer.
- **Canada**, 2 000 pi (610 m) à 4 500 (1 350 m) au-dessus du niveau de la mer, réduire le débit calorifique selon les indications du tableau. Pour des altitudes supérieures à 4 500 pieds (1 350 m), contacter les autorités provinciales réglementaires.

+ Capacité de chauffage fondée sur les essais effectués par le DOE (Department of Energy) du gouvernement des États-Unis.

⁽¹⁾ Ajout du suffixe « P » (pour propane) au numéro de modèle.

⁽²⁾ Les évaluations d'eau AHRI nettes sont calculées en fonction des canalisations et d'une marge de 1,15. Consulter le fabricant avant de choisir une chaudière pour les installations ayant des exigences particulières pour les canalisations et collecteurs, tels que les systèmes à fonctionnement intermittent, les systèmes à canalisations étendues, etc.

⁽³⁾ Mbh = 1 000 BTU/h (British Thermal Units à l'heure)

- L'évaluation indiquant « rendement AHRI net » indique la quantité restante de débit calorifique pouvant servir à chauffer les appareils émetteurs de chaleur ou terminaux. Les rendements AHRI nets illustrés sont fondés sur une marge de 1,15 conformément à la norme AHRI publiée par l'Hydronics Institute.
- Il faut choisir la dimension de la chaudière en tenant compte que « le rendement AHRI net » de la chaudière sélectionnée doit être équivalent ou supérieur à la charge calorifique de pointe (perte de chaleur) pour l'immeuble.
- Consulter le fabricant avant de sélectionner une chaudière pour les installations dont les exigences pour les canalisations et collecteurs sont particulières.

CHAUDIÈRES UTILISÉES EN HAUTE ALTITUDE

La chaudière comporte un dispositif permettant son fonctionnement à des altitudes de 0 à 2 000 pi (610 m) au-dessus du niveau de la mer.

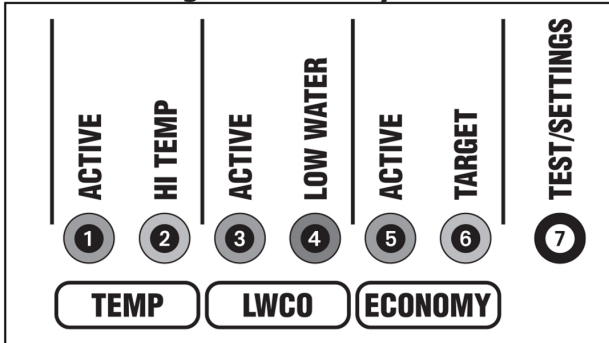
Pour les altitudes dépassant 2 000 pi (610 m), les rendements doivent être réduits en changeant la dimension de l'orifice du brûleur.

Pour les altitudes dépassant 2 000 pi (610 m), les rendements doivent être réduits à un incrément de 4 % pour chaque 1 000 pi (305 m) au-dessus du niveau de la mer. Consulter le National Fuel Gas Code, ANSI Z223.1/NFPA 54, le Code d'installation ou le fabricant pour obtenir des renseignements sur la dimension appropriée de l'orifice. Au Canada, un kit de conversion haute altitude est disponible pour convertir à des altitudes de 2.000 à 4.500 pieds au-dessus du niveau des mers. S'il vous plaît consulter votre revendeur.

AVERTISSEMENT

Danger de brûlure et d'ébouillantage. Ne pas ajouter d'eau tant que la chaudière n'a pas complètement refroidi. Le non-respect de ces consignes pourrait entraîner la mort ou des blessures graves.

Commande – Légende des voyants DEL



- 1 **TEMP ACTIVE** Indique que le contrôle de Fuel Smart HydroStat est alimenté et que la fonction de température est active.
- 2 **TEMP HI TEMP** S'illumine lorsque la chaudière s'allume la température atteint le réglage de la limite élevée. Il restera allumé jusqu'à ce que la température de l'eau tombe de 10 degrés. Le Fuel SmartHydroStat empêche le fonctionnement du brûleur pendant que cette LED est allumée. Voir l'explication différentielle à la page 6 du Manuel Hydrolevel.
- 3 **LWCO Active** Indique que la fonction de coupure d'eau faible (LWCO) de l'HydroStat Fuel Smart est active. Lorsque le contrôle est installé avec un Hydrolevel Electro-Well, cette LED sera allumée en tout temps lorsque le contrôle est alimenté.
IMPORTANT: Si le contrôle est installé avec un puits autre que l'Electro-Well, cette LED ne s'allume pas indiquant que le contrôle ne fournit pas de faible fonctionnalité de coupure d'eau.
- 4 **LWCO Low Water** Indique que la chaudière est en basse qualité. Le contrôle d'HydroStat empêchera l'exploitation du brûleur pendant cette condition. Si la lumière LOW WATER clignote, le contrôle a été programmé pour fournir une protection de lock-out dans le cas où une faible état d'eau est détectée. (voir Manual Reset Low Water Cut-Off à la page 8 du manuel Hydrolevel). Appuyer sur le bouton TEST/SETTINGS réinitialisera le contrôle.
IMPORTANT : Le système doit être vérifié par un professionnel du chauffage qualifié avant la reprise de l'opération.
- 5 **ECONOMY Active** Indique que la fonction de ciblage thermique est active et que le Fuel Smart HydroStat réduira la température de la chaudière pour conserver le carburant. La fonction Économie est activée à l'aide du cadran ECONOMY.

ECONOMY Target Lorsque la fonction Économie est active, l'HydroStat Fuel Smart fixe continuellement des températures cibles inférieures à la limite élevée pour maximiser l'efficacité énergétique. Lorsque l'eau de la chaudière atteint la température cible, la LED s'allume et le brûleur s'arrête. L'eau de la chaudière continuera de circuler et de chauffer la maison tant que l'appel au thermostat se poursuivra. La LED restera allumée jusqu'à ce que la température de la chaudière descende en dessous du différentiel point de jeu à quel point la chaudière sera autorisée à tirer à nouveau.

Voir l'explication différentielle à la page 6 du Manuel Hydrolevel.

Remarque : Le voyant DEL s'allume régulièrement durant le fonctionnement normal de la chaudière.

- 7 **TEST/PARAMÈTRES** Bouton
Pour tester le seuil d'eau faible : appuyez sur et tenez le test/ Boutons de réglage pendant 5 secondes. L'affichage sera lu LCO.

VÉRIFICATION DE L'INTERRUPTEUR EN CAS DE FAIBLE NIVEAU D'EAU LCO

La lumière rouge à basse eau doit s'allumer et le circuit des brûleurs (B1 et B2) doit se désynchroniser. REMARQUE : Le contrôle doit être installé avec un Hydrolevel Electro-Well pour une fonctionnalité de coupure d'eau basse (voir page 2 du manuel Hydrolevel pour plus de détails).

Pour afficher les paramètres actuels : appuyez et publiez Bouton de test/paramètres dans de courts intervalles pour afficher séquentiellement les paramètres suivants :

RÉGLAGE DE LIMITE ÉLEVÉ HL



RÉGLAGE DE LIMITE BASSE LL

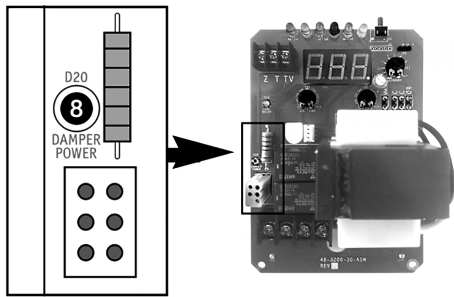


CONTEXTE ÉCONOMIQUE ECO



TEMPÉRATURE CIBLE ACTUELLE □□□

L'écran reviendra à la température de la chaudière (par défaut) si test/ Paramètres Bouton en non pressé pendant 5 secondes.



8 PUISSANCE D'AMORTISSEMENT CONDUIT

Indique que le contrôle dynamise l'amortisseur d'évent. Pour les applications où l'amortisseur d'évent n'est pas branché à l'HydroStat, la LED indique que le circuit de brûleur (B1 - B2) est alimenté. LED clignote lorsque la puissance est envoyée au Vent Damper et deviendra solide lorsque la puissance revient de l'interrupteur d'extrémité.

⚠ DANGER

Danger de monoxyde de carbone: Si le brûleur s'agit d'un feu lorsque l'amortisseur d'évent n'est pas complètement ouvert ou qu'il y a un autre blocage dans la cheminée, des produits de combustion dangereux, comme le monoxyde de carbone, s'échapperont dans l'espace de vie, causant de graves blessures ou la mort. La cheminée ainsi que l'amortisseur d'évent doivent être vérifiés pour le fonctionnement approprié avant de permettre au système de fonctionner.

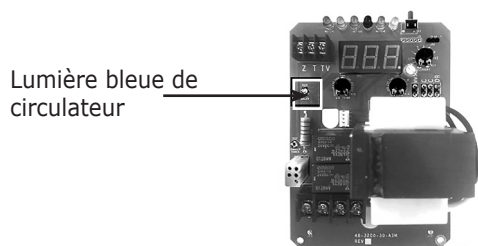
9 Circ Delay LED

Les feux LED bleus « circ delay » pour indiquer que le circulateur chauffant (terminal C1) est retenu.

Afin de minimiser la condensation sur l'échangeur de chaleur de la chaudière et dans la conduite due à la basse température de l'eau, le circulateur n'est pas sous tension jusqu'à ce que la température de l'eau de la chaudière atteigne 125 °F.

À ce stade, le circulateur sera mis sous tension et la LED s'éteint.

Si la température de l'eau de la chaudière descend en dessous de 115 °F, le circulateur s'éduclira à nouveau et la LED s'illuminera jusqu'à ce que la température atteigne à nouveau 125 °F.



A-1. Veilleuse intermittente

Vérifications du système d'allumage

ÉTAPE 1 : Vérifier le câble d'allumage.

- a. Vérifier si le câble d'allumage n'entre pas en contact avec une surface métallique.
- b. S'assurer que seul le câble d'allumage installé en usine (ou une pièce de rechange approuvée) est utilisé.
- c. Vérifier si les raccords au module d'allumage et l'allumeur ou le capteur d'allumage sont propres et bien serrés.
- d. Vérifier si le câble d'allumage procure une bonne continuité électrique.

ÉTAPE 2 :

Vérifier la mise à la terre du système d'allumage. Les mises en dérangement sont souvent provoquées par une mise à la terre inadéquate.

Une mise à la terre commune est requise pour le module et le brûleur de la veilleuse/capteur d'allumage.

- S'assurer que le contact métal à métal est bon entre le support du brûleur de la veilleuse et le brûleur principal.
- Vérifier le fil de mise à la terre à partir de la borne GND (BRÛLEUR) sur le module vers le brûleur de la veilleuse. Vérifier si les branchements sont propres et bien serrés. Si le fil est endommagé ou détérioré, le remplacer par un fil isolé résistant à l'humidité de calibre no 14 à 18 certifié pour tolérer des températures de 105 °C (221 °F) et plus.
- Vérifier l'isolateur en céramique de la tige de flamme pour détecter la présence de fissures ou des signes d'exposition à une chaleur extrême, ce qui peut permettre une fuite vers la mise à la terre. Remplacer le brûleur de la veilleuse /capteur d'allumage et installer un écran si nécessaire.
- Si la tige de la flamme ou le support sont courbés, les remettre dans la bonne position.

ÉTAPE 3 : Vérifier le circuit d'allumage par étincelles.

Débrancher le câble d'allumage à la borne SPARK du module.

⚠ AVERTISSEMENT

Danger d'électrocution. Le circuit d'allumage génère plus de 10 000 volts. COUPER l'alimentation électrique au panneau électrique avant de faire des raccordements électriques. Le non-respect de cette consigne pourrait entraîner la mort ou des blessures graves.

Mettre le module sous tension et écouter pour entendre s'il y a production d'étincelle. Lors d'un fonctionnement normal, on devrait entendre un bruit de vibration se déclencher puis arrêter deux fois par seconde pendant une période allant d'une à sept secondes, selon le modèle.

Rebrancher le câble d'allumage.






ÉTAPE 4 : Vérifiez la mise au point du pilote et du brûleur principal.

1. Lancez l'appel à la chaleur. Tournez le thermostat au-dessus de la température ambiante. La séquence d'allumage peut être retardée par purge thermique jusqu'à 2 minutes.
 2. Brûleur de pilote de montre pendant la séquence d'allumage:
 - Vérifiez que l'étincelle d'allumage continue après l'allumage du pilote.
 - Vérifiez les feux de pilote et les arrêts d'étincelles, vérifiez que le brûleur principal ne s'allume pas.
 - A. Vérifiez la flamme du pilote. Vérifiez qu'il est bleu, stable et enveloppe 3/8 à 1/2 po. [10 à 13 mm] de tige de flamme. Voir la figure A-1 pour les problèmes et les causes possibles des flaes.
 - B. Si nécessaire, ajuster la flamme du pilote en tournant la vis de réglage du pilote dans le sens des aiguilles d'une montre pour diminuer ou dans le sens inverse des aiguilles d'une montre afin d'augmenter la flamme du pilote. Après ajustement, remplacez toujours la vis du couvercle de réglage du pilote et serrez fermement pour assurer un bon fonctionnement de la commande de gaz. Figure 13, page 22.
3. Si le pilote ne reste pas allumé, assurez-vous d'un courant de flamme adéquat comme suit.
 - Éteignez la chaudière au disjoncteur ou à la boîte à fusibles.
 - Tige propre de flamme avec le tissu d'émeri
 - Vérifiez que les connexions électriques sont propres et étanches. Remplacer le fil endommagé.
 - Vérifiez s'il y a un isolateur en céramique fissuré, qui peut causer un court au sol, et remplacez le pilote si nécessaire.
 - Réglez la température en dessous du point de jeu de la pièce pour terminer l'appel à la chaleur.

ÉTAPE 3 : Vérifier le circuit d'allumage par étincelles.

- A. Réglez le thermostat au-dessus de la température ambiante.
- B. Vérifiez la séquence d'allumage au brûleur.

Figure A-1 - Dépannage de la flamme de la veilleuse

APPARENCE	CAUSE
PETITE FLAMME BLEUE 	VÉRIFIER S'IL MANQUE DE GAZ EN RAISON DE : <ul style="list-style-type: none"> • FILTRE D'ORIFICE OBSTRUÉ • FILTRE DE VEILLEUSE OBSTRUÉ • FAIBLE PRESSION DE L'APPROVISIONNEMENT EN GAZ • RÉGLAGE DE LA VEILLEUSE EST AU MINIMUM
FLAMME JAUNE ET MOLLE 	VÉRIFIER S'IL MANQUE D'AIR EN RAISON DE : <ul style="list-style-type: none"> • ORIFICE SALE • FILTRE À CHARPIE SALE, SI UTILISÉ • ORIFICE D'AIR PRIMAIRE SALE, SI L'APPAREIL EN A UN • RÉGLAGE DE LA VEILLEUSE EST AU MINIMUM
FLAMME BLEUE VACILLANTE 	VÉRIFIER LA PRÉSENCE DE : <ul style="list-style-type: none"> • TIRAGE EXCESSIF À LA VEILLEUSE • RECIRCULATION DES RÉSIDUS DE COMBUSTION
FLAMME SOUFFLÉE, SOULEVÉE ET BRUYANTE 	VÉRIFIER LA PRÉSENCE DE : <ul style="list-style-type: none"> • PRESSION DU GAZ ÉLEVÉE
FLAMME D'ASPECT SOLIDE 	CETTE FLAMME EST CARACTÉRISTIQUE D'UN GAZ SYNTHÉTIQUE VÉRIFIER LA PRÉSENCE DE : <ul style="list-style-type: none"> • PRESSION DU GAZ ÉLEVÉE • ORIFICE TROP PETIT

Corriger la flamme de la veilleuse : Flamme englobant 3/8 po à 1/2 po (10 à 13 mm) Consulter la figure 15 en page 23.

⚠ AVERTISSEMENT

Asphyxie, risque de brûlure. Un mauvais fonctionnement de l'amortisseur d'évent peut entraîner des blessures graves ou la mort due à un incendie ou à l'asphyxie causée par des gaz toxiques comme le monoxyde de carbone qui est inodore et invisible.

B.1 Installation d'amortisseur

Suivez les instructions d'installation d'Amortisseur fournies avec amortisseur. Voir figure 1a & 1b.

1. Vérifiez que seule la chaudière est desservie par Vent Damper. Figure 2.
2. Le dégagement de 6 pouces (152 mm) entre l'amortisseur d'évent et le matériau combustible doit être maintenu. Autoriser une autorisation supplémentaire pour le service de Vent Damper.
3. L'amortisseur d'évent doit être en position ouverte lorsque les brûleurs principaux de l'appareil fonctionnent.
4. L'indicateur de position d'amortisseur d'évent doit être à l'endroit visible après l'installation.

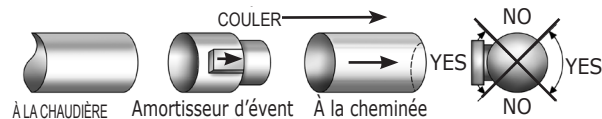
B.2 Amortisseur d'évent

Vérifiez annuellement l'amortisseur d'évent et tous les produits de cheminée transportant des zones de chaudière pour la détérioration de la corrosion ou d'autres sources. Communiquez avec votre agent de service pour obtenir des réparations.

Vérifiez l'opération d'amortisseur d'évent comme suit :

1. Lorsque la chaudière est éteinte, vérifiez que l'indicateur de position de l'amortisseur d'évent indique une position fermée. Voir la figure 3.
2. Activez le thermostat ou le contrôleur pour appeler à la chaleur et vérifiez les points indicateurs de l'amortisseur d'évent pour ouvrir la position Voir la figure 3.
3. Baissez à nouveau le thermostat ou le contrôleur et vérifiez que l'indicateur de position de l'amortisseur revient en position fermée.
4. Remettre le thermostat à la position désirée.
5. Placez l'amortisseur d'évent en position ouverte pour permettre le fonctionnement du brûleur à l'aide de l'interrupteur **MAINTENEZ L'AMORTISSEUR OUVERT**, situé sur le contrôleur d'amortisseur.
6. Thermostat contrôle la mise à feu du brûleur comme avant, tandis que l'amortisseur reste ouvert.
7. Ne pas ouvrir l'amortisseur manuellement, les dommages moteurs.
8. Réglez le commutateur à « OPÉRATION AUTOMATIQUE » pour fermer l'amortisseur d'évent pendant le cycle de brûlage.
9. Pour plus d'informations, et pour le guide de dépannage amortisseur d'évent, se référer à manuel emballé avec amortisseur d'évent.

Figure 1a - Installations horizontales



Installez l'amortisseur d'évent avec l'actionneur aux côtés de l'évent seulement. Ne montez pas au-dessus ou au-dessous de l'évent

Figure B-1b - Installations verticales

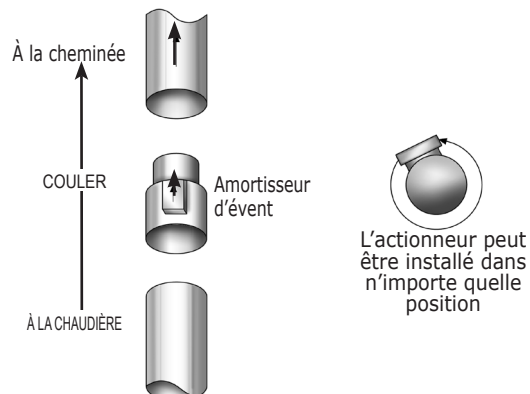


Figure 2 - Installation alternative d'amortisseur d'évent

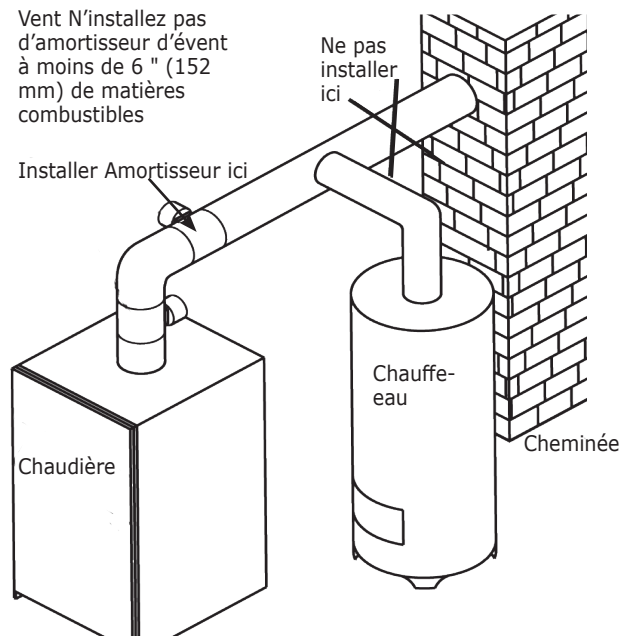
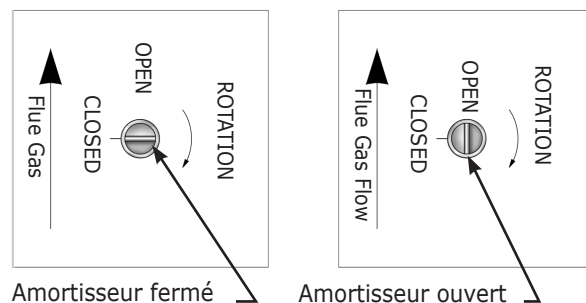


Figure 3 - Indicateur de position de l'amortisseur d'évent



Positions ouvertes et fermées affichées

B-3 - Amortisseur d'évent - Bouchons de Molex

⚠ AVERTISSEMENT

Ne pas annuler l'action d'aucune sécurité existant des contrôles opérationnels. L'évitement de ces instructions peut entraîner la mort ou des blessures graves.

Remarque Lors de l'entretien des commandes, tous les fils doivent être étiquetés avant le débranchement. Des erreurs de câblage peuvent occasionner un fonctionnement incorrect, voire dangereux. NE PAS ouvrir le registre à la main, car cela pourra endommager le moteur et annuler la garantie. Utiliser l'interrupteur de service.

Ne pas couper la fiche du moteur du registre, cela affecterait la couverture de la garantie.

Vérifier les bouchons de Molex sur faisceau d'amortisseur d'évent :

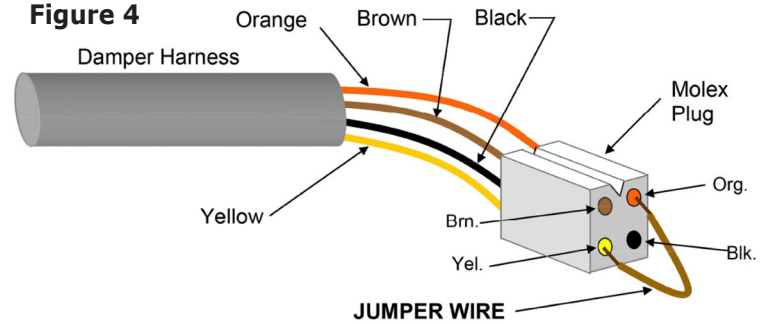
Remarque Le faisceau de câbles du registre est composé de quatre fils de couleurs différentes, brun, noir, jaune et orange (voir le schéma ci-dessous).

1. Débrancher les fils de thermostat.
2. Utiliser les deux schémas ci-dessous pour confirmer les bouchons de Molex sur chaque extrémité de l'amortisseur côté faisceau sont câblés et fonctionne correctement.

Damper extrémité du faisceau de câblage :

- A. Maintenir le bouchon à la main avec le faisceau de câblage derrière Molex avec fente en "V" sur le dessus. Vérifiez les couleurs de fil sont dans la bonne position.
- B. Prendre le relevé entre les fils marron et noir à bouchon, à l'aide de Molex compteur de test défini pour AC volts. 24 V doivent être présents.
 - i. Si ce n'est pas le cas, la source du problème n'est pas de l'amortisseur; vérifier le voltage de la ligne et alimentation 24 volts.
 - ii. Si 24 V sont présents à travers le brun et le noir, passez à l'étape iii.
 - iii. rebrancher les fils de thermostat et tournez jusqu'à Réglage de chaleur.
 - iv. Vérifier la tension entre les fils noir et orange au bouchon de Molex. 24 volts c.a. doivent être présents:
 - Si ce n'est pas le cas, la source n'est pas le problème amortisseur.
 - Si une tension de 24 volts est présent, continuer à l'étape v.
 - v. Placer un fil de pontage entre les fils orange et jaune au bouchon de Molex (voir ci-dessous). Cela va créer de l'amortisseur de dérivation, la chaudière devrait alors s'enflammer.
 - Si ce n'est pas le cas, la source n'est pas le problème amortisseur. Passer à "Aquastat extrémité du faisceau de câblage"
 - Si la chaudière s'enflamme : Passez à la section A.2 "Guide de dépannage d'amortisseur d'Aération". Remarque : Avant de remplacer l'amortisseur, assurez-vous que le problème n'est pas avec des connexions de câblage entre l'amortisseur et le faisceau de câblage.
- F. Déposer l'amortisseur côté faisceau de contrôle. Connecteur Molex saut sur carte de contrôle entre deux trous à l'aide du centre de ~18ga. le thermostat sur le fil.
 - i. Si la chaudière s'enflamme, remplacer l'amortisseur côté faisceau.
 - ii. Si la chaudière ne s'allume pas, le remplacer.

Figure 4

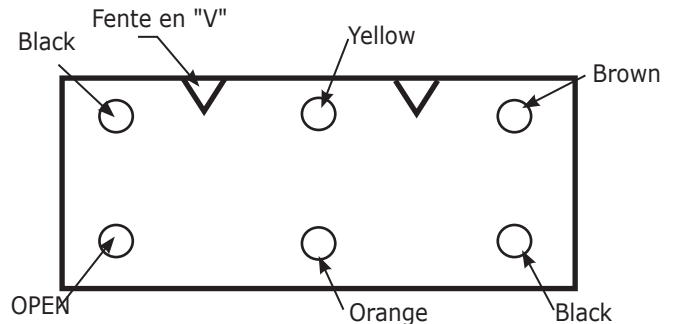


Vérifiez que les broches Molex sont entièrement assises aux deux extrémités des bouchons Molex

Figure 5

Aquastat extrémité du faisceau de câblage

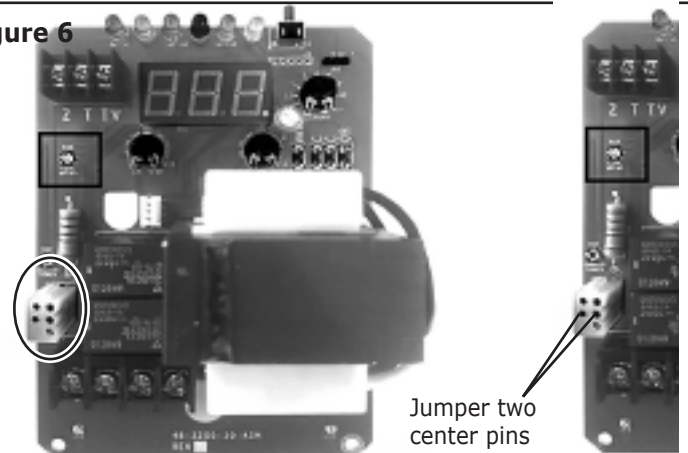
Maintenir le bouchon à la main avec le faisceau de câblage derrière Molex avec fente en "V" sur le dessus. Vérifiez les couleurs de fils sont dans la bonne position



Vérifiez molex plugs sur le harnais d'amortisseur d'évent:

- C. Retirez le harnais amortisseur du contrôle. Sauter connecteur Molex sur le tableau de contrôle entre deux trous du centre en utilisant ~ 18 ga. fil thermostat. Voir la figure 6
 - i. Si la chaudière s'enflamme, remplacer le harnais amortisseur
 - ii. Si la chaudière ne s'allume pas, vérifiez 24 volts à B1-B2 sur aquastat. Si aucun contrôle de remplacement.
 - iii. Si 24 Volts sont présents Amortisseur et contrôle sont ok. Vérifiez le module d'allumage, l'interrupteur de déploiement, l'interrupteur de déversement ou la vanne de gaz.

Figure 6



Jumper two center pins

ANNEXE B - INSTALLATION D'AMORTISSEUR D'ÉVENT

B-4 Le Guide de dépannage d'amortisseur d'évent

AVERTISSEMENT

Ne pas annuler l'action d'aucune sécurité existant des contrôles opérationnels. L'évitement de ces instructions peut entraîner la mort ou des blessures graves.

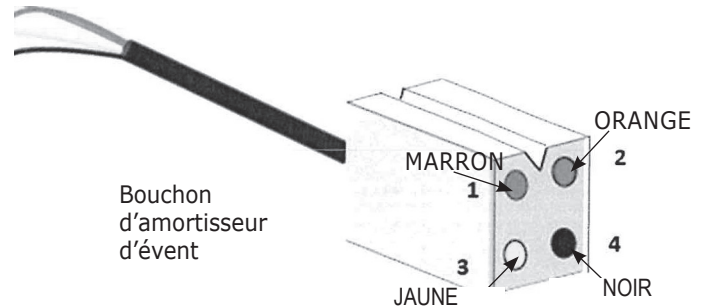
Remarque

Lors de l'entretien des contrôles, tous les câbles doivent être étiquetés avant la déconnexion. Les erreurs de câblage peut causer une mauvaise et dangereuse. Ne pas faire tourner l'amortisseur pour l'ouvrir manuellement ou endommagera le moteur et annuler toutes les garanties, utiliser l'interrupteur de service.

Ne coupez pas prise hors de l'AMORTISSEUR MO-TEUR OU GARANTIE SERA ANNULÉE.

Séquence normale de fonctionnement

Alimentation 24 Vca	Mise sous tension	Position de l'amortisseur
4 & 1	Toutes les heures	Ouvert ou fermé
4 & 2	Appelant à la chaleur	Ouvert ou fermé
4 & 3	Au cours de la combustion	Damper ouvert



Dépannage d'amortisseur d'évent

Problème	Cause possible	Solution recommandée
Aucune alimentation entre 4 & 1	<ol style="list-style-type: none"> Off sur limite (120 VCA) Mauvais transformateur Connexions desserrées ou rompues Fusible grillé ou le disjoncteur Débrancher l'interrupteur éteint Faisceau non branché dans le réceptacle 	<ol style="list-style-type: none"> Tourner la limite sur Remplacer le transformateur Serrer, réparer ou remplacer la liaison Remplacer le fusible ou remettre le disjoncteur Mettre l'interrupteur sur Brancher le faisceau en
Aucune alimentation entre 4 & 2 Alimentation entre 4 & 1 lors de l'appel de chaleur	<ol style="list-style-type: none"> Le thermostat ne réclame pas de chaleur Burnt Out anticipator thermique Connexions desserrées ou rompues Marche/arrêt, régulation de la pression limite de fonctionnement ou coupure eau faible Marche/arrêt contacteur d'évent bloqué ou rouler hors de flamme 	<ol style="list-style-type: none"> Tourner le thermostat jusqu'à appel de chaleur Remplacer le thermostat Serrer, réparer ou remplacer la liaison Tourner la limite de fonctionnement, contrôle de la pression, ou coupure d'eau faible sur Réinitialiser ou remplacer le contacteur
Alimentation entre 4 & 1 Entre 4 & 2 Ouvrez l'amortisseur	<ol style="list-style-type: none"> Connexion desserrée ou rompue Amortisseur défectueux motor 	<ol style="list-style-type: none"> Serrer, réparer ou remplacer la connexion Remplacer l'amortisseur moteur

IMPORTANT

Conformément aux consignes du paragraphe 325 (f) (3) de l'Energy Policy and Conservation Act, cette chaudière possède une fonction qui permet d'économiser de l'énergie en réduisant la température de l'eau de la chaudière à mesure que la charge calorifique du système diminue. Cette fonction possède un dispositif de neutralisation qui sert principalement à autoriser l'usage d'un dispositif de gestion externe de l'énergie qui remplit la même fonction.

CE DISPOSITIF DE NEUTRALISATION NE DOIT PAS ÊTRE UTILISÉ À MOINS QUE L'UNE DES CONDITIONS SUIVANTES NE SOIT SATISFAITE :

- Un système de gestion externe de l'énergie qui réduit la température de l'eau de la chaudière à mesure que la charge calorifique du système diminue est installé.
- Cette chaudière n'est pas utilisée pour le chauffage de l'air ambiant.
- Cette chaudière fait partie d'un système modulaire ou d'un système à plusieurs chaudières dont le débit calorifique est d'au moins 300 000 BTU/h.
- Cette chaudière est munie d'un serpentin chauffe-eau.



ECR international

2201 Dwyer Avenue, Utica, NY 13501

Tel. 800 325 5479

www.ecrinternational.com

All specifications subject to change without notice.

©2022 ECR International, Inc.