

MANUEL D'INFORMATION DE L'UTILISATEUR **CHAUDIÈRES À EAU AU GAZ EN FONTE**

AVERTISSEMENT : NÉGLIGER DE SUIVRE CES INSTRUCTIONS À LA LETTRE POURRAIT PROVOQUER UN INCENDIE OU UNE EXPLOSION CAUSANT DES DÉGÂTS MATÉRIELS, DES BLESSURES OU LA MORT.

- Ne pas entreposer ou utiliser de l'essence ou d'autres vapeurs et liquides inflammables à proximité de tout appareil, y compris celui-ci.

- MESURES À PRENDRE EN PRÉSENCE D'UNE ODEUR DE GAZ
 - Ne pas tenter d'allumer l'appareil.
 - Ne toucher à aucun interrupteur électrique; n'utiliser aucun appareil téléphonique dans l'immeuble.
 - Consulter immédiatement le fournisseur de gaz à partir du téléphone d'un voisin. Suivre les directives données par le fournisseur de gaz.
 - S'il est impossible de joindre le fournisseur de gaz, appeler le service d'incendie.

- L'installation et l'entretien doivent être effectués par un installateur qualifié, une société d'entretien ou le fournisseur de gaz.

Ne pas utiliser cette chaudière si l'une de ses parties s'est retrouvée sous l'eau. Appeler immédiatement un technicien qualifié pour inspecter la chaudière et remplacer toute partie du système de commande ou toute commande de gaz qui a été submergée.

En cas de surchauffe ou si l'alimentation en gaz ne se coupe pas, ne pas éteindre manuellement ni couper l'alimentation électrique de la pompe. Couper plutôt l'approvisionnement en gaz à l'extérieur de l'appareil.

1 GÉNÉRALITÉS

Cette chaudière comporte peu de pièces dont l'utilisateur peut effectuer l'entretien. L'entretien et la réparation de la chaudière doivent être effectués par une entreprise qualifiée.

MISE EN GARDE

Danger d'incendie, d'explosion, d'asphyxie ou d'électrocution. La réparation ou l'entretien inadéquats pourraient entraîner la mort ou des blessures graves. Il est recommandé de lire ce manuel et de bien en comprendre toutes les consignes, incluant le recours à une entreprise qualifiée au besoin.

Se familiariser avec les symboles identifiant les dangers potentiels.



Il s'agit d'un symbole de mise en garde de sécurité. Ce symbole sert à avertir l'utilisateur d'un danger de blessure. Il est important de respecter les consignes de sécurité qui suivent ce symbole afin d'éviter tout risque de blessure ou de décès.

DANGER

Indique une situation dangereuse qui, si elle n'est pas évitée, ENTRAÎNERA la mort ou des blessures graves.

MISE EN GARDE

Indique une situation dangereuse qui, si elle n'est pas évitée, pourrait entraîner la mort ou des blessures graves.

AVERTISSEMENT

Indique une situation dangereuse qui, si elle n'est pas évitée, pourrait entraîner des blessures mineures ou modérées.

AVIS

Sert à identifier des pratiques qui ne sont pas liées à des risques de blessures.

MISE EN GARDE

L'isolant de la chambre de combustion de ce produit contient des matériaux en fibre de céramique. Les fibres de céramique peuvent se transformer en cristobalite lors d'un fonctionnement à des températures très élevées. L'agence internationale de recherche sur le cancer (AIRC) a conclu que la silice cristalline, inhalée en milieu de travail sous forme de quartz ou de cristobalite, est cancérigène pour les humains (groupe 1). Éviter de respirer la poussière et de la laisser entre en contact avec les yeux et la peau. Utiliser un appareil de protection respiratoire antipoussière homologué par NIOSH (N95). Ce type d'appareil de protection respiratoire est basé sur les exigences d'OSHA pour la cristobalite au moment de la rédaction de ce document. D'autres types d'appareils de protection respiratoire peuvent être nécessaires en fonction de l'état du chantier de construction. Les recommandations actuelles de NIOSH se trouvent sur le site Web de NIOSH <https://www.cdc.gov/niosh/topics/silica/>. Les appareils de protection respiratoire approuvés par NIOSH, les fabricants et les numéros de téléphone se retrouvent sur ce site Web. Porter des vêtements amples à manches longues, des gants et des lunettes de protection adéquats. Appliquer suffisamment d'eau à la paroi de la chambre de combustion pour prévenir l'accumulation de poussière. Laver les vêtements potentiellement contaminés séparément des autres vêtements. Rincer ces vêtements à fond.

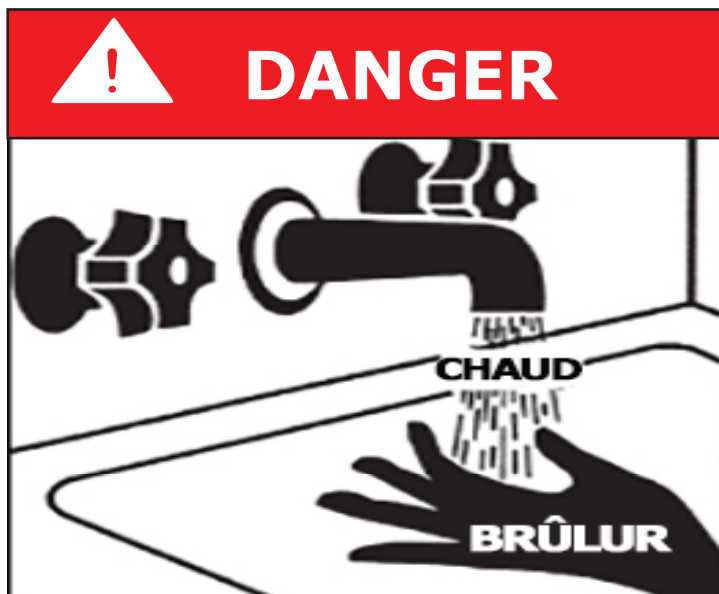
Premiers soins recommandés par NIOSH. Yeux : rincer immédiatement. Respiration : conduire à l'air frais

AVERTISSEMENT

Danger de lacération et de brûlures. Les bordures de métal et les pièces peuvent présenter des rebords coupants et être chaudes. Utiliser de l'équipement de protection personnelle approprié incluant des lunettes protectrices et des gants de sécurité pour procéder à l'installation ou l'entretien de cette chaudière. Le non-respect de ces consignes pourrait entraîner des blessures mineures ou modérées.

**CONSERVER CE MANUEL À PROXIMITÉ DE LA CHAUDIÈRE
POUR POUVOIR LE CONSULTER AU BESOIN**

POUR VOTRE SÉCURITÉ, LIRE AVANT DE FAIRE FONCTIONNER L'APPAREIL



L'eau chaude peut brûler!

L'eau chauffée à la température pour le lavage des vêtements, le lavage de la vaisselle et autres besoins de désinfection peut brûler et causer des blessures permanentes.

Les enfants, les personnes âgées, les infirmes ou les handicapés physiques risquent davantage d'être blessés de manière permanente par l'eau chaude. Ne jamais les laisser sans surveillance dans la baignoire ou sous la douche. Ne jamais permettre aux petits enfants d'utiliser un robinet d'eau chaude ou de faire couler leur propre bain.

Si quelqu'un qui utilise de l'eau chaude dans le bâtiment répond à la description ci-dessus, ou si les lois de la province ou les codes locaux exigent certaines températures d'eau aux robinets d'eau chaude, vous devez prendre des précautions spéciales :

- Utiliser le réglage de température le plus bas possible.
- Installer un type de dispositif de mélange, tel qu'une vanne de mélange automatique, au robinet d'eau chaude ou au chauffe-eau. La vanne de mélange automatique doit être sélectionnée et installée conformément aux recommandations et aux instructions du fabricant.
- L'eau sortant des vannes de vidange peut être extrêmement chaude. Pour éviter les blessures :
 - S'assurer que tous les raccordements sont étanches.
 - Diriger le débit d'eau loin de toute personne.

Réglage de la température de l'eau :	Temps d'exposition pour une brûlure au 1er degré pour un adulte	Temps d'exposition pour une brûlure au 2e et au 3e degré pour un adulte
120 °F (50 °C)	1 minute	5 minutes
130 °F (55 °C)	5 secondes	30 secondes
140 °F (60 °C)	2 secondes	5 secondes
150 °F (65 °C)	1 seconde	1,5 seconde
160 °F (70 °C)	Instantané	0,5 seconde

Remarque : Avertissement concernant les nourrissons, les enfants et les personnes âgées : Il faut faire très attention lors de l'exposition de ces personnes à de l'eau chaude ou très chaude, car le temps d'exposition provoquant des brûlures peut être moitié moins long que pour les adultes.

⚠ AVERTISSEMENT

Incendie, explosion, asphyxie, risque de choc électrique ! Les inondations entraîneront des dommages tels que des problèmes électriques, de la corrosion, des pièces inopérantes, des moisissures et d'autres problèmes imprévus qui peuvent survenir au fil du temps. Tout équipement déterminé par un professionnel comme endommagé par une inondation, défini comme un excès d'eau ou d'autre liquide, est remplacé. Le non-respect de ces directives entraînera une situation dangereuse.

1.1 Que faire en cas de surchauffe

Ne pas éteindre ou débrancher l'alimentation électrique des pompes. Couper l'approvisionnement en gaz à l'extérieur de l'appareil.

1.2 Que faire si des pièces de la chaudière ont été immergées

Ne pas utiliser la chaudière si l'une de ses parties s'est retrouvée sous l'eau. Appeler immédiatement un technicien qualifié pour inspecter la chaudière et remplacer toute partie du système de commande ou toute commande de gaz qui a été immergée.

1.3 Pour votre sécurité

Le fabricant recommande qu'un détecteur de monoxyde de carbone soit placé à chaque étage de votre maison. Suivre les instructions de votre détecteur pour le faire fonctionner et le vérifier. Dans certaines juridictions, la loi peut l'exiger.



⚠ MISE EN GARDE

Le non-respect de ces instructions à la lettre pourrait provoquer un incendie ou une explosion causant des dégâts matériels, des blessures ou la mort.

- Cet appareil est muni d'un dispositif d'allumage automatique de brûleur. **NE PAS** tenter d'allumer le brûleur à la main.
- Avant de mettre en marche, sentir autour de l'appareil pour détecter toute odeur de gaz éventuelle. Étant donné que certains gaz sont plus lourds que l'air et se déposent sur le sol, s'assurer de bien sentir près du plancher.
- Utiliser uniquement la main pour tourner le robinet du gaz. Ne jamais utiliser d'outils. S'il est impossible de tourner le robinet à la main, ne pas tenter de le réparer. Appeler un technicien d'entretien qualifié. Une force excessive ou une tentative de réparation peut provoquer un incendie ou une explosion.
- Ne pas utiliser cet appareil de chauffage si l'une de ses pièces a été trempée dans l'eau. Appeler immédiatement un technicien qualifié pour inspecter la chaudière et remplacer toute partie du système de commande ou toute commande de gaz qui a été submergée.
- Ne pas faire fonctionner la chaudière si la chaudière à eau chaude et le système ne sont pas remplis d'eau à une pression minimale de 12 psi. Vérifier que tout l'air a été expulsé du système.

2.1 Consignes d'utilisation

Arrêter! Lire les directives de sécurité ci-dessus.

- Régler le thermostat à la position la plus basse.
- **Couper** toute alimentation électrique de la chaudière.
- Cet appareil est muni d'un dispositif d'allumage automatique de brûleur. **Ne pas tenter d'allumer le brûleur manuellement!**
- Soulever et retirer la porte avant.
- Tourner le bouton de commande du gaz dans le sens horaire  jusqu'à la position fermée. Voir figure 2-1.
- Attendre cinq minutes pour que tout le gaz présent puisse s'échapper. Vérifier ensuite s'il y a une odeur de gaz, y compris à proximité du plancher. S'il y a une odeur de gaz, **ARRÊTER!** Suivre les consignes de sécurité de la page : « **Que faire en cas d'odeur de gaz** ». En l'**absence** d'odeur de gaz, passer à l'étape suivante.
- Tourner le bouton de commande de gaz dans le sens antihoraire  jusqu'à la position ouverte.
- **Rétablir** l'alimentation électrique de la chaudière.
- Régler le thermostat à la position désirée.

⚠ AVERTISSEMENT

MESURES À PRENDRE EN PRÉSENCE D'UNE ODEUR DE GAZ

- Ne pas tenter d'allumer l'appareil.
 - Ne toucher à aucun interrupteur électrique; n'utiliser aucun appareil téléphonique dans l'immeuble.
 - Consulter immédiatement son fournisseur de gaz à partir du téléphone d'un voisin. Suivre les directives données par le fournisseur de gaz.
 - S'il est impossible de joindre le fournisseur de gaz, appeler le service d'incendie.
-
- Si l'appareil ne se met pas en marche, suivre les instructions de la rubrique ci-dessous : « **INTERRUPTION DE L'APPROVISIONNEMENT EN GAZ DE L'APPAREIL** » et appeler un technicien d'entretien ou le fournisseur de gaz.

2.2 Pour couper l'alimentation en gaz de l'appareil


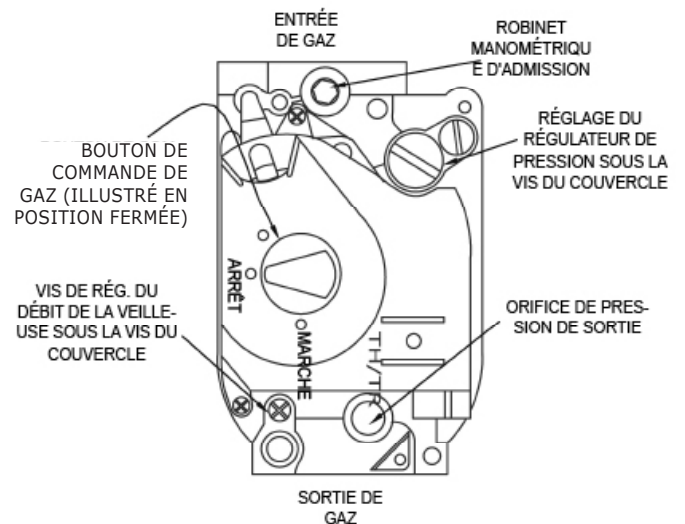
- Régler le thermostat à la position la plus basse.
- Pour effectuer des travaux d'entretien, **couper** toute alimentation électrique de l'appareil.
- Retirer le ou les panneaux d'accès.
- Tourner le bouton de commande de fermeture du gaz dans le sens horaire  jusqu'à la position fermée.
- Remplacer le ou les panneaux d'accès.

FIGURE 1-1 – SOUPAPE DE GAZ



⚠ MISE EN GARDE

Risque d'incendie et d'asphyxie. Ne pas essayer de mettre la chaudière en marche si les interrupteurs de sécurité coupent le gaz du brûleur principal. Communiquer avec une agence d'entretien qualifiée. Le non-respect de ces consignes pourrait entraîner la mort ou des blessures graves.

3.1 Caractéristiques de sécurité

- Dans le cas d'une obstruction de la circulation des résidus de combustion dans les conduites d'évacuation de la chaudière, l'interrupteur de sécurité correspondant *coupera* l'alimentation en gaz au brûleur principal. *Voir la figure 2*. Si l'une de ces situations se produit, **ne pas tenter de remettre la chaudière en marche. Communiquer avec une agence d'entretien qualifiée.**
- Si les conduites de la chaudière sont obstruées, un limiteur de retour de flamme *coupera* l'alimentation de gaz du brûleur principal. *Voir la figure 2*. Si l'une de ces situations se produit, **ne pas tenter de remettre la chaudière en marche. Communiquer avec une agence d'entretien qualifiée.**

3.2 Continu

- S'assurer qu'il n'y a aucun matériau combustible, essence ou autre gaz ou liquide inflammable à proximité de la chaudière.
- S'assurer que les extrémités de la prise d'air nécessaire à la combustion et de l'évent (extérieur de l'immeuble) sont exemptes de rebuts, végétation et de tout autre élément capable d'obstruer la circulation de l'air.

3.3 Au début de chaque saison de chauffage

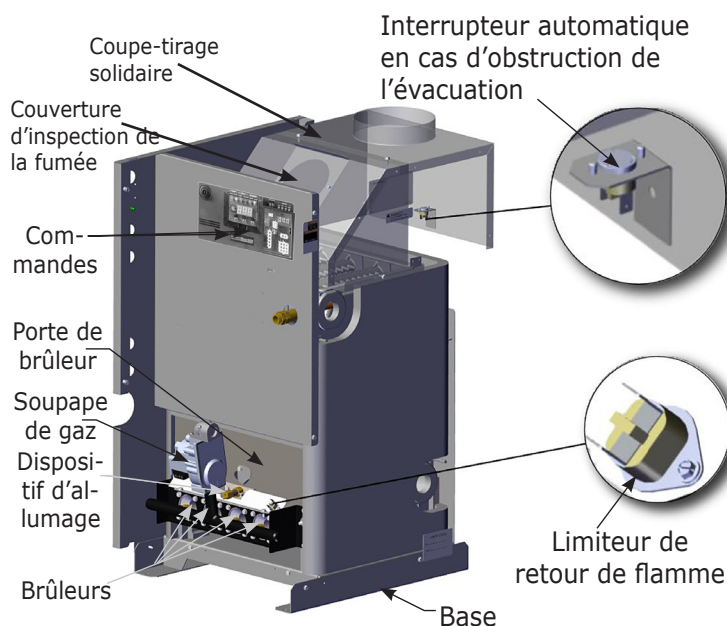
Consulter une entreprise d'entretien qualifiée pour effectuer l'entretien et le nettoyage annuel tel que précisé dans le Manuel d'installation, d'emploi et d'entretien.

L'inspection comprend l'examen de toutes les zones de circulation des résidus de combustion, le système d'évent, le brûleur et des flammes de veilleuse. Il faut également remplir la chaudière d'eau si elle a été vidangée à la fin de la saison de chauffage.

3.4 Mensuel

- Inspecter les extrémités de la prise d'air de combustion et de l'évent pour s'assurer qu'elles ne sont pas bloquées. Inspecter la tuyauterie de l'évent pour détecter des signes de détérioration, de fuite ou d'affaissement. Consulter une entreprise d'entretien qualifiée au besoin.
- Examiner les canalisations du système afin de vérifier s'il n'y a pas de fuites. Consulter une entreprise d'entretien qualifiée au besoin.
- Vérifier le ou les événements d'aération pour détecter les fuites.
- Suivre les instructions de la rubrique « DIRECTIVES DE FONCTIONNEMENT » pour remettre la chaudière en état de marche.

FIGURE 2 – VOIES DE PASSAGE DES RÉSIDUS DE COMBUSTION DE LA CHAUDIÈRE



⚠ MISE EN GARDE

Danger de brûlure et d'ébouillantage. Vérifier que le tuyau d'évacuation de la soupape de sûreté est dirigé vers un endroit sécuritaire avant d'effectuer la procédure d'entretien. Consulter une entreprise d'entretien qualifiée pour refaire les canalisations inadéquates.

3.5 Vérification selon les directives du fabricant

Soupape de sûreté : consulter les directives du fabricant.

3.6 Fin de la saison de chauffage si la chaudière ne sert pas à réchauffer l'eau chaude à usage domestique.

- Suivre les directives de la rubrique « POUR COUPER L'ALIMENTATION EN GAZ DE L'APPAREIL ». Consulter la section 2.2.
- Consulter une entreprise d'entretien qualifiée pour vidanger le système (si celui-ci ne contient pas d'antigel), si le système de chauffage risque d'être exposé au gel pendant qu'il est hors service.

NOTES

RÉVISIONS EFFECTUÉES

Date	Entretien réalisé	Nom de l'entreprise et initiales du technicien	Adresse et numéro de téléphone de l'entreprise

Les informations suivantes sont demandées lors de tous les appels de service

(*Elles se trouvent sur la plaque signalétique de la chaudière)

Date d'installation : _____

*Numéro de série de la chaudière : _____

*Numéro de modèle de la chaudière : _____

Installée par : _____



2201 Dwyer Avenue, Utica (NY)

13501 Tél. 800-325 5479

www.ecrinternational.com

Les spécifications sont sujettes à modifications sans préavis.

© 2021 ECR International, Inc.