

TRIFIRE Série 3

Chaudière à mazout
à haute efficacité

Modèles

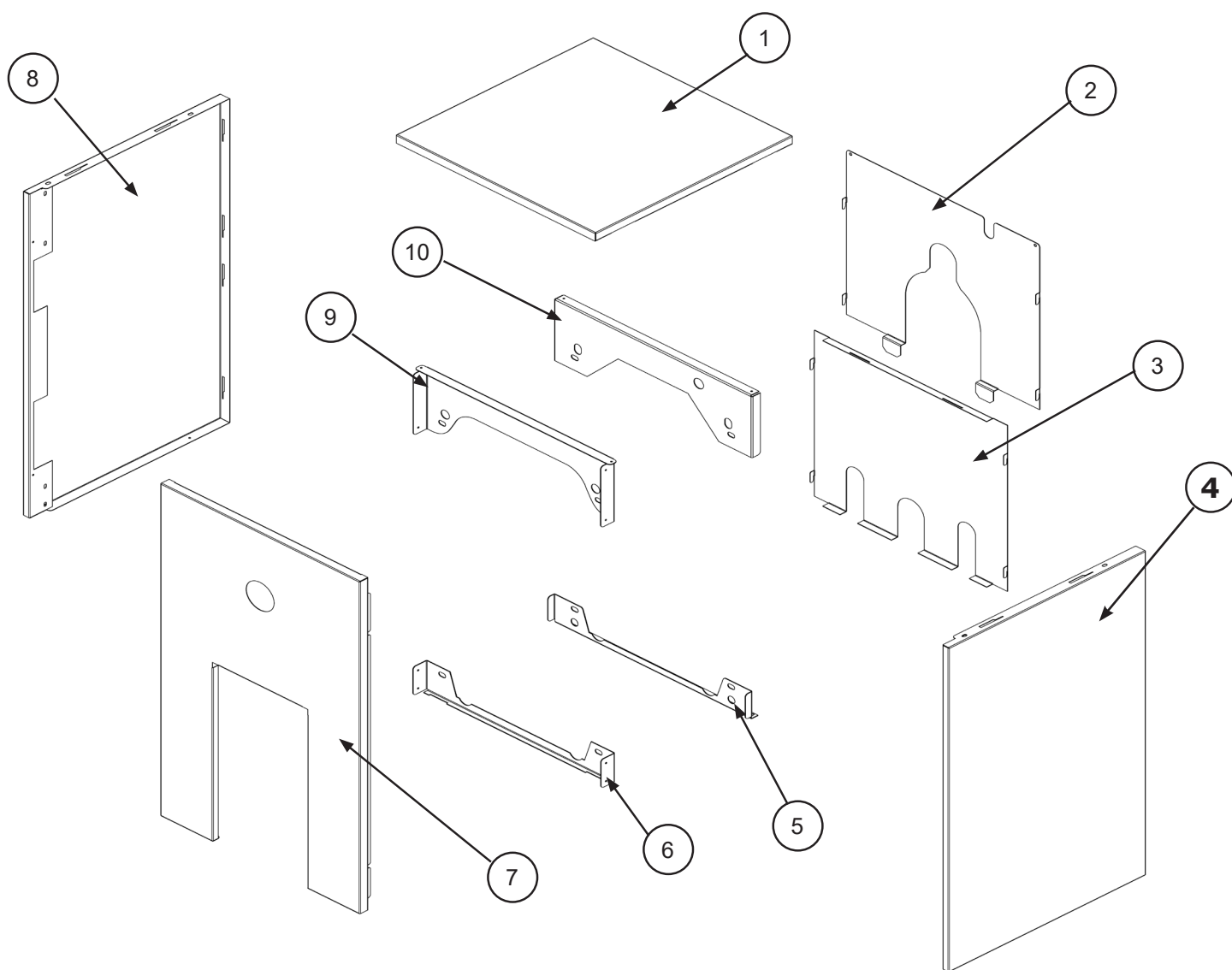
TRB4075
TRB4090
TRB5100
TRB5120
TRB6130
TRB6145
TRB7165
TRB7180

PIÈCES DE RECHANGE ET TROUSSES FACULTATIVES

Directives relatives aux commandes
Commander des pièces par l'entremise d'un fournisseur local.
Pour commander des pièces, noter d'abord le numéro de modèle
et le numéro de série figurant sur la plaque signalétique de la
chaudière.
Indiquer les renseignements suivants lors de la commande.

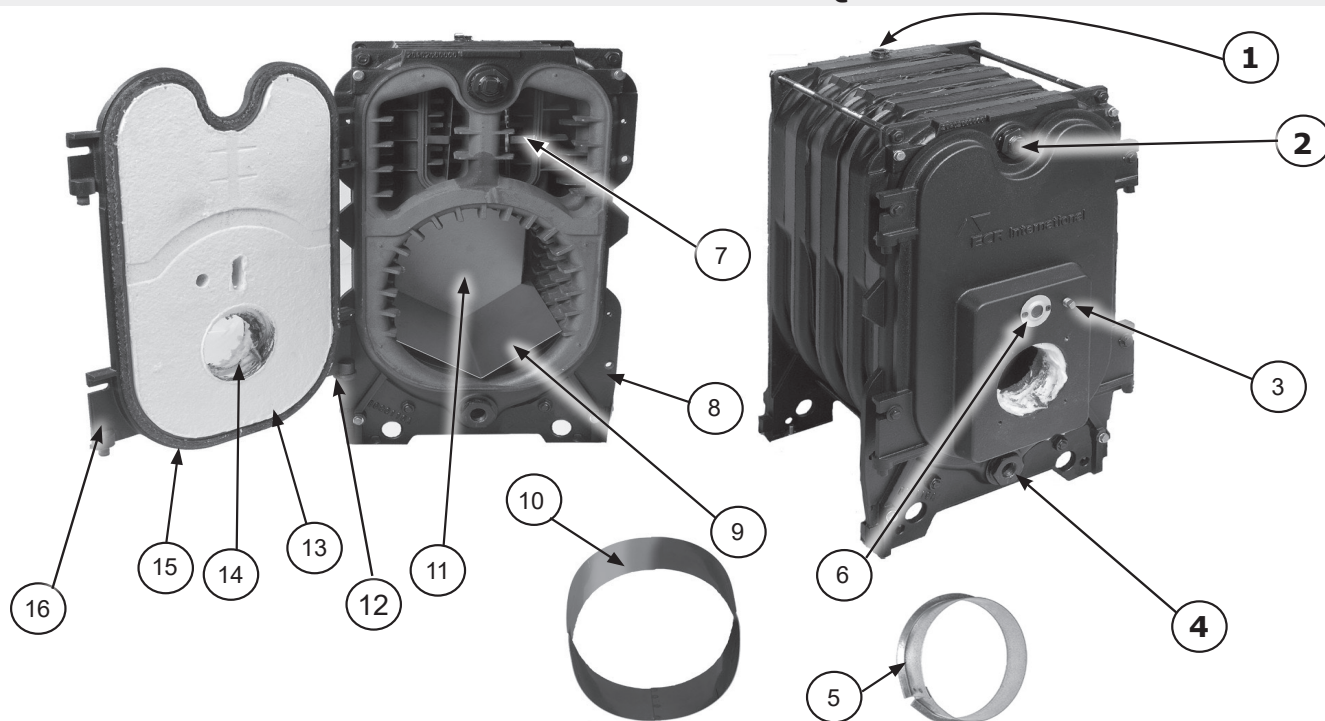
Numéro de pièce _____
Description de la pièce _____
Numéro de modèle de la chaudière _____
Numéro de série de la chaudière _____

JACKET



Article	Description	4 Section	5 Section	6 Section	7 Section
Module de paroi complète		550002392	550002393	550002394	550002395
1	Panneau supérieur	109008594AC	109008595AC	109008596AC	109008597AC
2	Panneau arrière, supérieur	109008607			
3	Panneau arrière, inférieur	109008624			
4	Panneau latéral droit	109008660AD	109008661AD	109008662AD	109008663AD
5	Patte de support, inférieure arrière	109008628			
6	Patte de support, inférieure avant	109008625			
7	Panneau avant	109008606AC			
8	Panneau latéral gauche	109008664AD	109008665AD	109008666AD	109008667AD
9	Patte de support, supérieure avant	109008608			
10	Patte de support, supérieure arrière	109008626			

ÉCHANGEUR THERMIQUE



Article	Description	4 Sections	5 Sections	6 Sections	7 Sections
8a	Bloc d'échangeur thermique d'évacuation de cheminée (comprend les éléments 1,2,4,5,6,11,12,13,14,15,16)	550003106	550003107	550003108	550003109
8b	Bloc d'échangeur thermique direct (comprend les éléments 1,2,4,6,11,12,13,14,15,16)	550003110	550003111	550003112	S/O
1	Puits de commande intégré au bloc	240007709			
2	Raccordement conique, 1¼ po x ¼ po (pour l'indicateur de température/pression)	240009346			
4	Raccordement conique, 1¼ po x ¾ po (pour le robinet de purge)	1060003			
5	Collier de conduit de 5 po (utilisé sur les blocs d'évacuation de cheminée de 4/5/6 sections uniquement)	109007382	109007382	109007382	S/O
6	Trousse de recharge de vitre de hublot	550001932			
11	Isolant du mur cible*	240007302			
12	Trousse de charnières (2 charnières incluses)	550001933			
13	Isolant de porte (rigide)* (porte avant)	240007300			
14	Isolant de porte (souple)* (porte intérieure du brûleur)	240007301			
15	Cordon d'étanchéité de porte*	240007390			
16	Porte de brûleur avec isolant et cordon d'étanchéité	240007305			

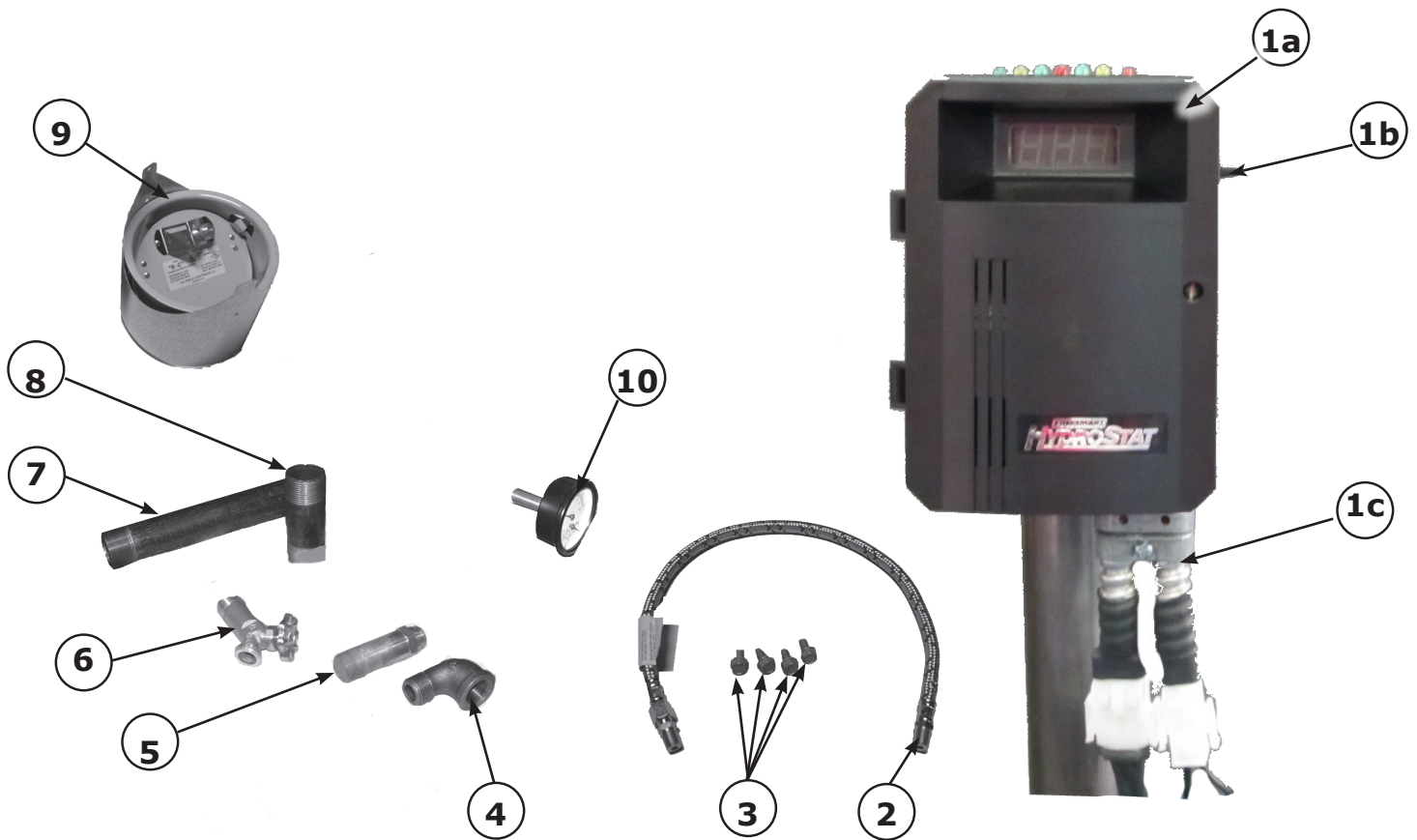
Les éléments ci-dessous sont commandés séparément

3	Bouchon ¼ po NPT	240005463				
7a	Déflecteur de cheminée (évacuation de la cheminée)	Côté droit	(6) 109010401	(6) 109010438	(6) 109010440	(6) 109010442
		Gauche	(6) 109010402	(6) 109010437	(6) 109010439	(6) 109010441
7b	Déflecteur de cheminée (évacuation directe)	(2) 109007385	(2) 109007386	(2) 109007387	S/O	
9	Chemise en V	S/O	S/O	109007316	109007315	
10	Chemise ovale	109007317	S/O	S/O	S/O	
N/S	Isolant central de l'échangeur thermique*	420001080	420001081	420001082	420001083	
N/S	Isolant arrière de l'échangeur thermique*	420001079				

N/S = Non illustré

*AVERTISSEMENT : Cet appareil contient de la laine de fibre de verre ou de la fibre de céramique. Cause possible de cancer. Afin d'éviter de s'exposer à ce risque, éviter de respirer de la poussière de fibre de verre ou de la fibre de céramique. Peut irriter la peau, les yeux et les voies respiratoires.

COMMANDES ET ACCESSOIRES STANDARDS



Article	Description	N° de pièce	
1	Ensemble de contrôle de limite 3002009 Comprend les éléments 1a à 1d	1a Commande de limite supérieure	240009347
		1b Câblage du capteur de limite 48 po	240007708
		1c Faisceau de câbles, commande	240009174
		*1d Faisceau de câbles, circulateur	37519501
2	Tuyau à mazout souple de 24 po	240007147	
3	Boulons de fixation du brûleur : 5/16-18 X 3/4 po, grands (4 unités)	240007237	
4	Coude mâle et femelle 3/4 po	14693040	
5	Fiche de montage de contrôle de limite	240007734	
6	Robinet de purge de 3/4 po	240009323	
7	Adaptateur 1 1/4 po x 10 po	14607012	
8	Adaptateur 1 1/4 po x 6 po	14607017	
9	Régulateur barométrique de tirage 5 po (4 à 6 sections)	240007166	
	Régulateur barométrique de tirage 6 po (7 sections seulement)	14620007	
10	Indicateur de température/pression.	240009345	
N/S	Œillet de puits de commande pour le câble du capteur	240007713	
N/S	Té de 1 1/4 po x 1 1/4 po x 3/4 po	PF05901	
N/S	Té de 1 1/4 po x 3/4 po x 1 1/4 po	1510001	
N/S	Soupape de sûreté 3/4po (30 psi [206 kPa])	VR-001.01	

N/S = Non illustré

BRÛLEURS À MAZOUT

Brûleurs de rechange				
Description	4075	4090	5100	5120
Brûleur à mazout - Événement de cheminée Beckett sans couvercle Modèle AFG	240007232	240013303	240013393	240013395
Brûleur à mazout - Événement de cheminée Beckett avec couvercle Modèle AFG	240007144	240013302	240013394	240013396
Brûleur à mazout - Événement direct de cheminée Modèle Beckett NX	550004238	SO	240007532	SO
Brûleur à mazout - Événement de cheminée Modèle Riello 40F	550003548	550004237	550004287	550004290
Brûleur à mazout - Événement direct de cheminée Modèle 40BF	550004239	SO	550003563	SO
Brûleur à mazout - Événement de cheminée Modèle Carlin EZ-LF	240013299	240013299	240013406	240013406

BRÛLEURS DE RECHANGE - SUITE				
Description	6130	6145	7165	7180
Brûleur à mazout - Événement de cheminée Beckett sans couvercle Modèle AFG	240013397	240013399	240013401	240013403
Brûleur à mazout - Événement de cheminée Beckett avec couvercle Modèle AFG	240013398	240013400	240013402	240013404
Brûleur à mazout - Événement direct de cheminée Modèle Beckett NX	240007533	SO	SO	SO
Brûleur à mazout - Événement de cheminée Modèle Riello 40F	550004288	550004291	550004289	550004292
Brûleur à mazout - Événement direct de cheminée Modèle 40BF	550003566	SO	SO	SO
Brûleur à mazout - Événement de cheminée Carlin	240013408	240013409	240013410	240013411

BRÛLEURS À MAZOUT

PIÈCES DÉTACHÉES DES BRÛLEURS BECKETT - AFG ET NX	
Cellule au sulfure de cadmium (AGF et NX)	CD-001.01
Cordon d'alimentation (AGF et NX)	240007129
Électrovanne de pompe à mazout	RP04601
Pompe à mazout, coupe nette	29688
Moteur de brûleur 21805U	1050008
Trousse de couvercle de brûleur Beckett	240007393
<i>Consulter les illustrations du manuel du brûleur. Commander à l'aide des numéros de pièces ci-dessus.</i>	
PIÈCES DÉTACHÉES DES BRÛLEURS BECKETT - AFG UNIQUEMENT	
Tuyau à air de combustion avec bride sur mesure, AFG70MQASN avec Tête L2	240007638
Tuyau à air de combustion avec bride sur mesure, AFG70MKAQN avec tête V1	240007639
Allumeur et plaque de base (brûleur de rechange)	1050007
Module du tiroir (comprend plaque statique 3 3/8U et allumeur de tête L2)	240007640
Module du tiroir (comprend plaque statique 2 3/4M et allumeur de tête V1)	240007641
Commande de brûleur, 7505P1515 Beckett Genisys (avant 15S, après 15S)	240008818
Joint d'étanchéité de brûleur avec trou de serrure	240007392
Tête L2	240007645
Tête V1	240006446
Plaque statique 3 3/8U	BN08102
Plaque statique 2 3/4U	240007646
PIÈCES DE RECHANGE DU BRÛLEUR RIELLO - NX SEULEMENT	
Tuyau à air de combustion avec bride sur mesure, NX70LC	240007772
Tuyau à air de combustion avec bride sur mesure, NX70LD	240007773
Allumeur et plaque de base	240007774
Module du tiroir (comprend plaque statique, tube manométrique, allumeur, tête NX à 6 fentes)	240007775
Module du tiroir (comprend plaque statique, tube manométrique, allumeur, tête NX à 9 fentes)	240007776
Commande de brûleur, 7505P152M Beckett Genisys (avant 15S, après 2M)	240007777
Joint d'étanchéité de brûleur avec trou de serrure	240007778
Module tête/pied, NX1 à 6 fentes	240007779
Module tête/pied, NX2 à 9 fentes	240007780
Adaptateur d'admission d'air, modifié	240007781
Interrupteur manométrique, 2198501 (0,65 po de colonne d'eau)	240007782
Interrupteur manométrique, 21985 (0,85 po de colonne d'eau)	240007783
Mécanisme de réglage de la tête	240007784

PIÈCES DE RECHANGE

CIRCULATEURS	
Circulateur : Grundfos UP15	CI-006.01
Circulateur : Taco 007e	240011850

TROUSSES

Description	N° de pièce
Trousse de limiteur de température élevée à réarmement manuel	550001929
Commande de limite supérieure à réarmement manuel	1010003
Faisceau de câbles d'interrupteur à réarmement manuel	240007127
Puits d'immersion	14662804
Dispositif de sécurité en cas d'obstruction de l'évacuation, 5 po (obligatoire au Canada, facultatif aux É.-U.)	550004276
Raccord de tuyau d'évacuation de 5 po	30655
Faisceau de câbles	240011785
Module, commande à distance WMO	240013379
Dispositif de sécurité en cas d'obstruction de l'évacuation, 6 po (obligatoire au Canada, facultatif aux É.-U.)	550004275
Raccord de tuyau d'évacuation de 6 po	30656
Faisceau de câbles	240011785
Module, commande à distance WMO	240013379
POUR LES APPAREILS À ÉVACUATION DIRECTE UNIQUEMENT	
Trousse, évent souple, 4 po de dia. x 10 pi' avec adaptateur d'extrémité	550004240
Trousse, évent souple, 4 po de dia. x 15 pi avec adaptateur d'extrémité	550004241
Trousse, évent souple, 4 po de dia. x 20 pi avec adaptateur d'extrémité	550004242
Adaptateur d'extrémité (fait partie de la trousse d'évent souple)	240006914
Adaptateur d'appareil Chaudière à mazout à 3 passages (fait partie de la trousse d'évent souple)	240007535
Extrémité d'évent, mazout	28972
Extrémité de cheminée (ajoute 36 po à la hauteur)	29231



2201 Dwyer Avenue, Utica (NY) 13501

Tél. : 800 325 5479

www.ecrinternational.com

Les spécifications sont sujettes à modification sans préavis.

© 2021 ECR International, Inc.