



MGC GAZ UL CHAUDIÈRES À EAU CHAUDE

Models

MGC-8D
MGC-8DP
MGC-9D
MGC-9DP

PIÈCES ET ACCESSOIRES EN OPTION

Instructions de commande

commander les pièces via votre fournisseur le plus proche.
Lorsque vous commandez des pièces, obtenir le numéro de
modèle et le numéro de série de la plaque signalétique de
votre chaudière.

Inclure les informations suivantes lors de la commande.

Numéro de pièce _____

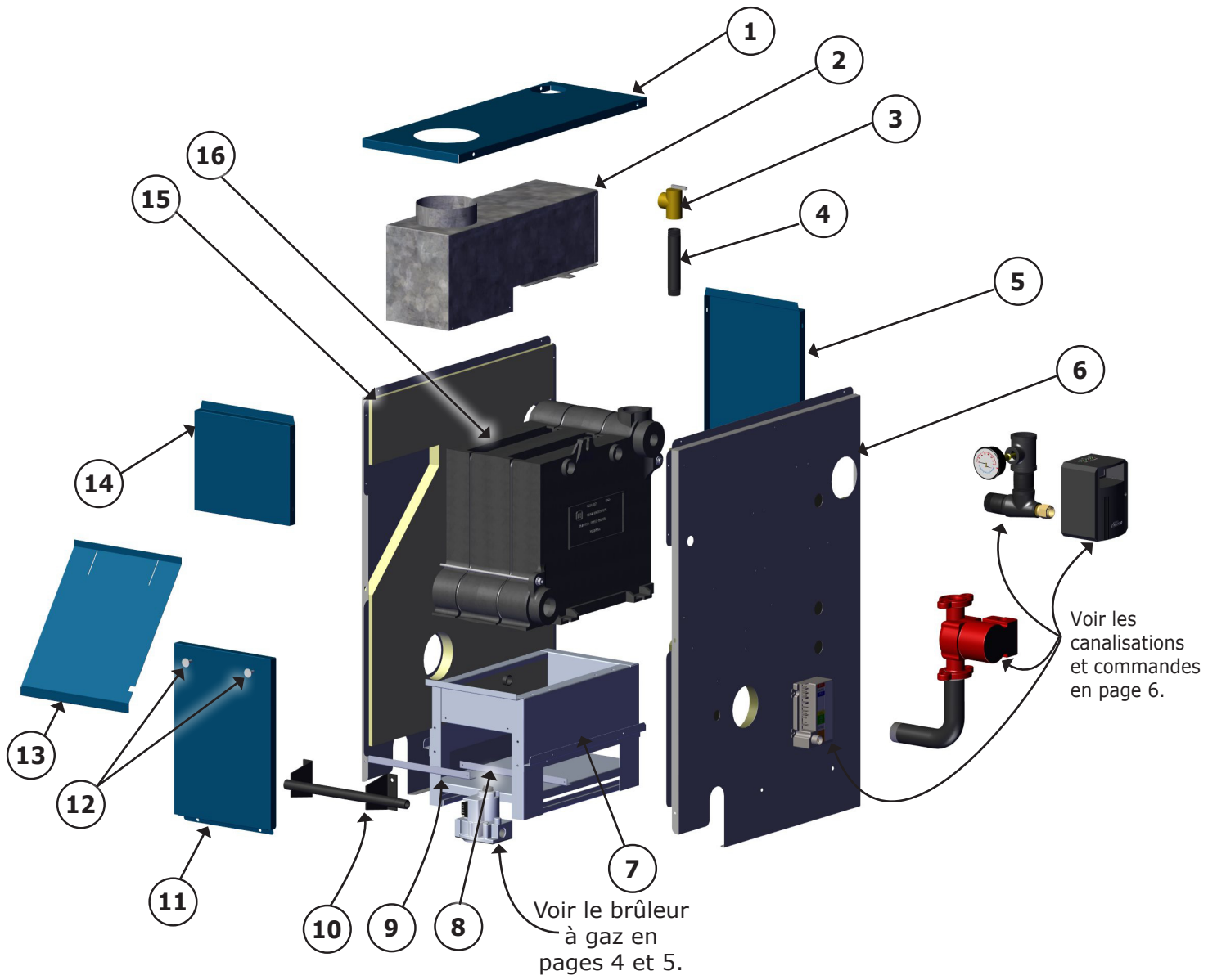
Partie Description _____

Numéro de modèle de chaudière _____

Numéro De Série de chaudière _____



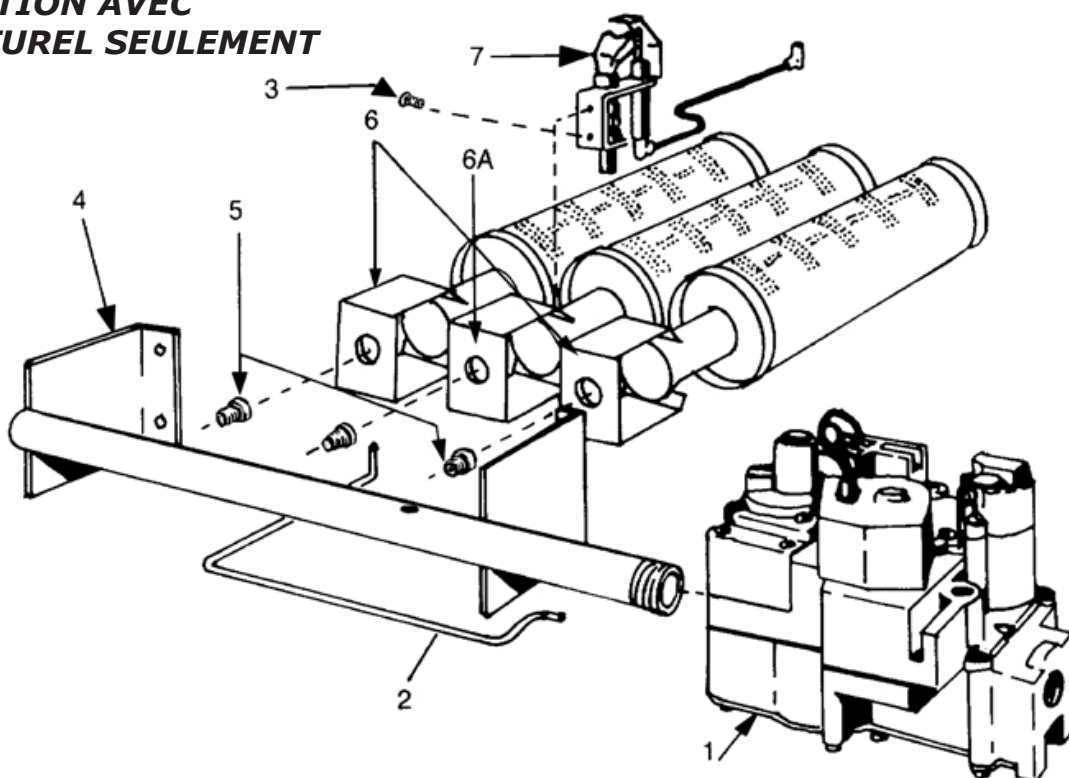
Fabriqué par :
ECR International, Inc
2201 Dwyer Avenue, Utica (NY) 13501
Tél. 800 325 5479
www.ecrinternational.com
NP 240013155 Rév. B [01/10/2021]



MODULE DE LA PAROI

LÉGENDE N°	N° de pièce		DESCRIPTION
	8 SECTION	9 SECTION	
‡	550002546	550002547	Paroi complète
1	42500848AC	42500849AC	Paroi, panneau supérieur
2	42500678	42500679	Déflexeur de tuyau d'évacuation
3	14622011		Soupape de sûreté ¾ po ASME
4	14607002		Adaptateur ¾ po x 6½ po
5	42500838AC	42500839AC	Paroi, panneau arrière
6	109008574AD		Paroi, panneau latéral de droite
7a	42500668	42500669	Base
7b	14614130		Côtés d'isolation de base (2)
	14614118	14614119	Isolation de la base avant
	14614128	14614129	Isolation de la base arrière
8	42500648	42500649	Déflexeur de la base
9	42500658	42500659	Barre d'ancrage de la paroi
10	Voir les pages 4 et 5.		Distributeur de gaz
11	42500828AC	42500829AC	Veste, porte de service
12	13702153		Bouton, porte amovible (paire)
13	42500818AC	42500819AC	Paroi, déflexeur
14	42500808AC	42500809AC	Paroi, panneau avant
15	109008736AD		Paroi, panneau latéral de gauche
16	41000831	41000931	Module du bloc
‡	14614018		Joint d'étanchéité Cerafelt
‡	240006939		Volet motorisé
‡	43300668	43300669	Module de la base (7A, 7B, 8)
‡ Non représenté			

**UTILISATION AVEC
GAZ NATUREL SEULEMENT**

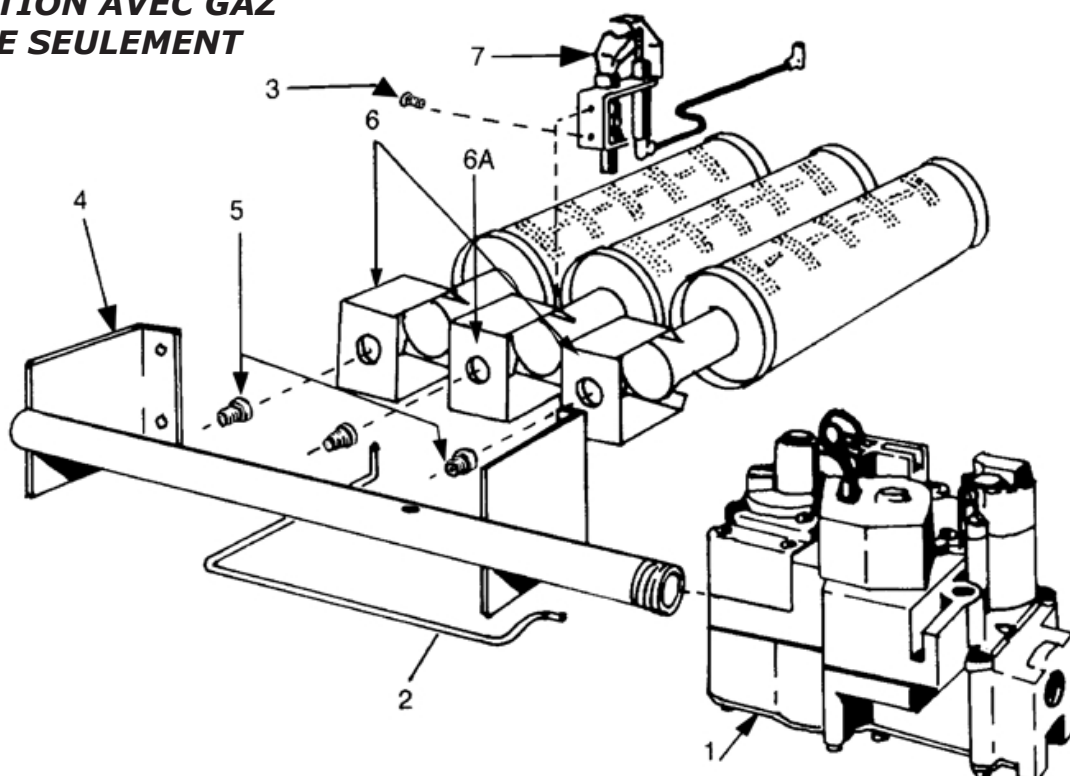


REMARQUE : La soupape de gaz réelle peut avoir un aspect différent de la soupape de gaz illustrée

PIÈCES DU BRÛLEUR ET DU DISTRIBUTEUR DE GAZ NATUREL

LÉGENDE N°	Part No.		DESCRIPTION
	8 SECTION	9 SECTIONS	
1	14662058		Soupape de gaz, gaz naturel
2	14615006		Tube de la veilleuse
3	14695301		Vis à tête hexagonale fendue n° 10 - 32 x 3/16 po (2 requis)
4	14616015	14616016	Distributeur de gaz
5	240013128		Orifice du brûleur principal*
6	14615532		Brûleur principal ordinaire**
6A	14615531		Brûleur principal, support de la veilleuse
7	240011102		Veilleuse du brûleur
‡	42500938	42500939	Écran de retour de flamme
*Nécessite 1 de moins que le nombre de sections.			
**Nécessite 2 de moins que le nombre de sections.			
‡ Non représenté			

**UTILISATION AVEC GAZ
PROPANE SEULEMENT**



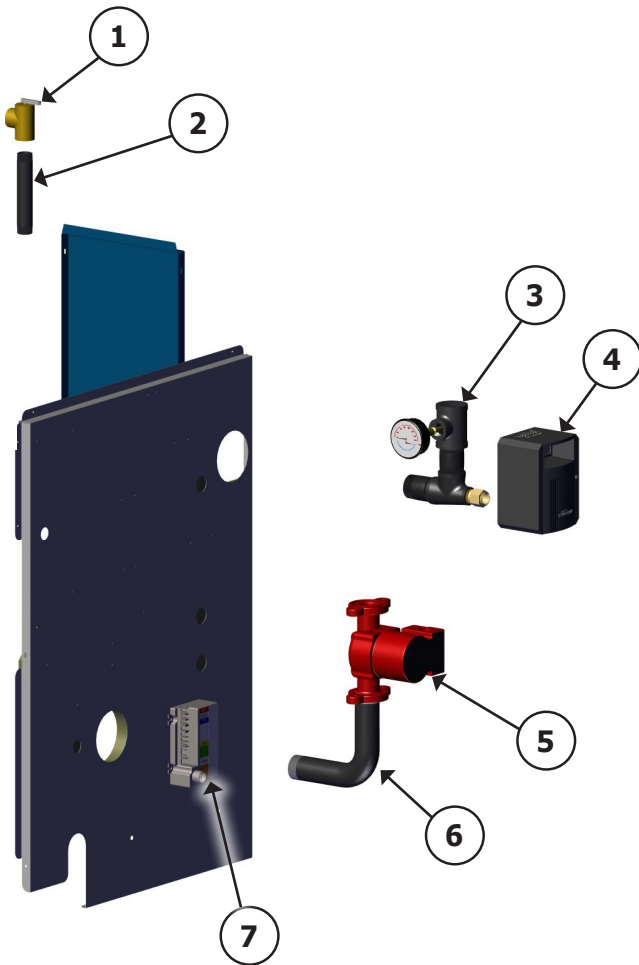
REMARQUE : La soupape de gaz réelle peut avoir un aspect différent de la soupape de gaz illustrée

PIÈCES DU BRÛLEUR ET DU DISTRIBUTEUR DE GAZ PROPANE			
LÉGENDE N°	Part No.		DESCRIPTION
	8 SECTION	9 SECTIONS	
1	550002740		Soupape de gaz, gaz PL
2	14615006		Tube de la veilleuse
3	14695301		Vis à tête hexagonale fendue n° 10 - 32 x 3/16 po (2 requis)
4	14616015	14616016	Distributeur de gaz
5	240013145		Orifice du brûleur principal*
6	14615532		Brûleur principal ordinaire**
6A	14615531		Brûleur principal, support de la veilleuse
7	240011102		Veilleuse du brûleur (comprend)***
	PB00208		
	14662087		
‡	42500938	42500939	Écran de retour de flamme

*Nécessite 1 de moins que le nombre de sections.
 **Nécessite 2 de moins que le nombre de sections.
 *** Veilleuse livrée pour le gaz naturel seulement; orifice et raccord obligatoire pour la conversion au PL

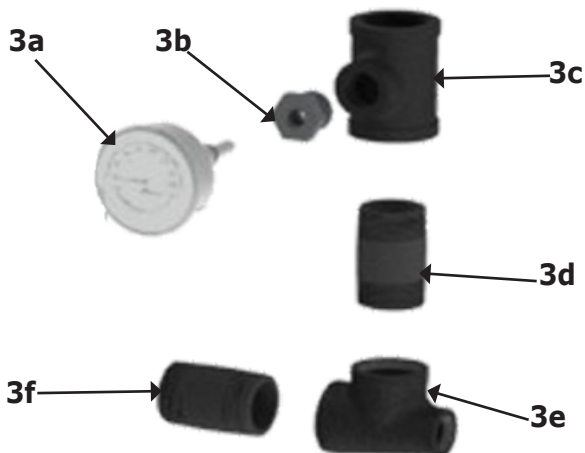
‡ Non représenté

CANALISATIONS ET COMMANDES DE LA CHAUDIÈRE



N° de légende	N° de pièce	DESCRIPTION
1	14622011	Soupape de sûreté de ASME ¾ po
2	14607002	Mamelon de ¾ po x 6½ po
3	1260006SP	3a Indicateur de température et de pression - tige de 2 po
	1060002	3b Joint d'étanchéité de ¾ po x ¼ po, fer noir
	PF05901	3c Té de 1¼ po x 1¼ po x ¾ po, fer noir
	14607044	3d Adaptateur, 1¼ po x 2½ po, fer noir
	1510001	3e Té de 1¼ po x ¾ po x 1¼ po
	14607044	3f Mamelon de 1¼ po x 2½ po
4	240009113	Commande Hydrolevel
‡	240009989	Capteur de remplacement uniquement pour Hydrolevel 3250 (12)
5	CI-006.01	Pompe de circulation Grundfos UP15-42F
	CI-001.03	Pompe Taco 007
6	14607003	Adaptateur de retour courbé de 1¼ po
7	14662070	Commande de veilleuse intermittente
‡	240007709	Puits de capteur
‡	1500009	Dispositif de sécurité en cas d'obstruction de l'évacuation (36TX16-6282) 280 °F (138 °C)
‡	14629002	Limiteur de retour de flamme
‡	240006939	Volet motorisé de 7 po
‡	14693008	Joint d'étanchéité de 2½ po x 1¼ po (2 requis)
‡	14693024	Bouchon de 2½ po
‡	14693083	Joint d'étanchéité de 2½ po x ¾ po
‡	1395003	Bouchon de ½ po (3 requis)
‡	240006837	Calfeutrant de silicone noir pour 400°F (204°C) (cartouche de 10,3 oz)
‡ Non représenté		

Module d'indicateur de température et de pression



PIÈCES DE RECHANGE

PIÈCES DIVERSES

N° de pièce	DESCRIPTION	QTÉ
37519501	Faisceau de câbles de la pompe de circulation	1
240005480	Faisceau de câbles du registre, 61 po	1
240010924	Faisceau de câbles, interrupteur automatique en cas d'obstruction de l'évacuation/limiteur de retour	2
43300942	Faisceau de câbles, soupape de gaz	1
EF-016.01	Raccord de réducteur de tension	1
240010487	Serre-câble	1
206000023	Joint d'étanchéité, 7/8 po à 3/4 po	1
14634032	Coussinet de protection	2
14695074	Vis, 10 x 12	2



2201 Dwyer Avenue, Utica (NY) 13501
Tél. 800 325 5479
www.ecrinternational.com

Les spécifications sont sujettes à modifications sans préavis.
© 2021 ECR International, Inc.