



TriFire

Chaudière à mazout
à haut rendement

Models

TRB4075

TRB4095

TRB4110

TRB5100

TRB5115

TRB5135

TRB6130

TRB6145

TRB6165

TRB7165

TRB7180

TRB7190

PIÈCES DÉTACHÉES ET MODULES FACULTATIFS

Instructions de commande

Commandez des pièces par l'entremise de votre fournisseur régional.

Pour commander des pièces, notez d'abord le numéro de modèle et le numéro de série figurant sur la plaque signalétique de la chaudière.

Indiquez les renseignements suivants lors de la commande.

Numéro de pièce _____

Description de la pièce _____

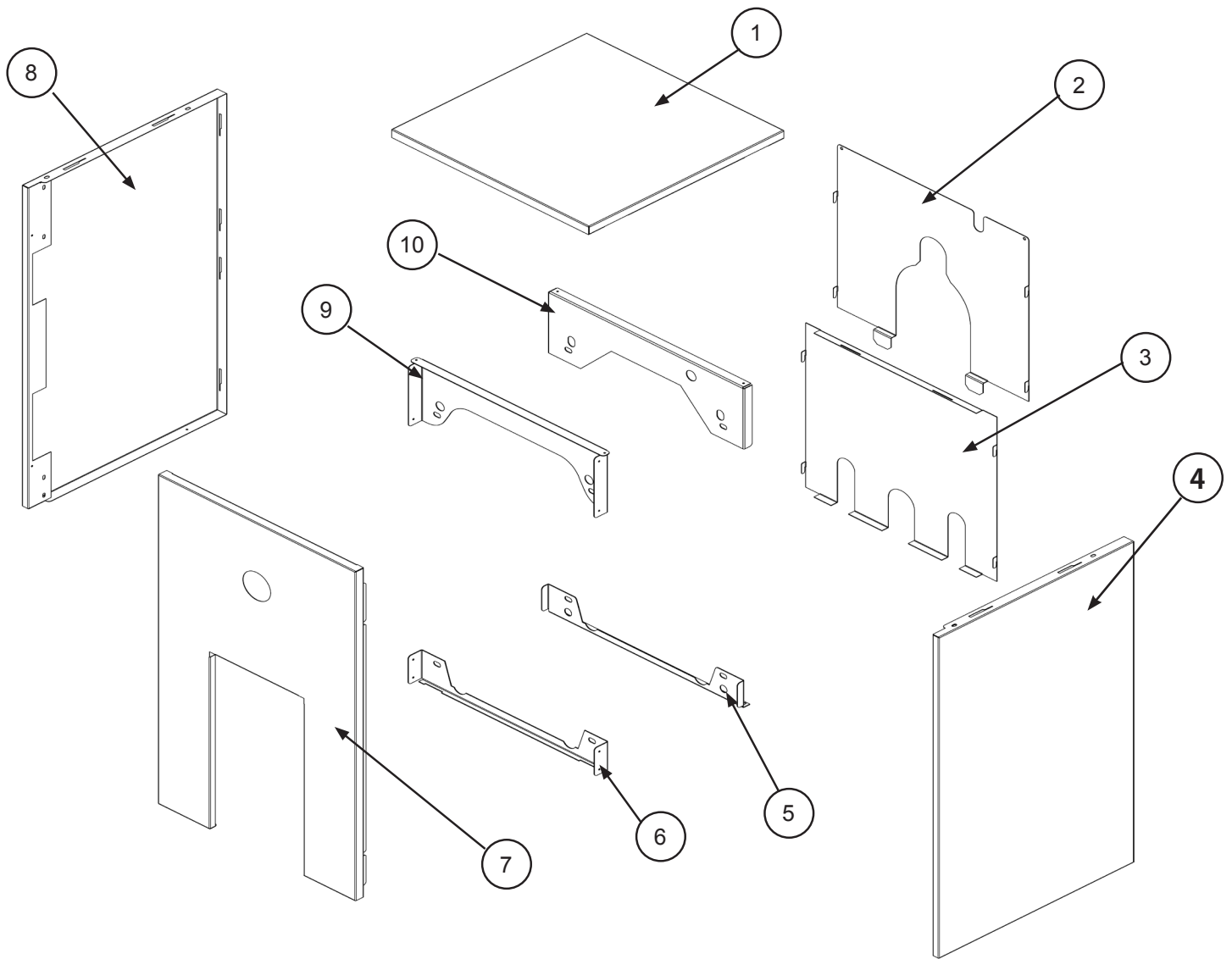
Numéro de modèle de la chaudière _____

Numéro de série de la chaudière _____



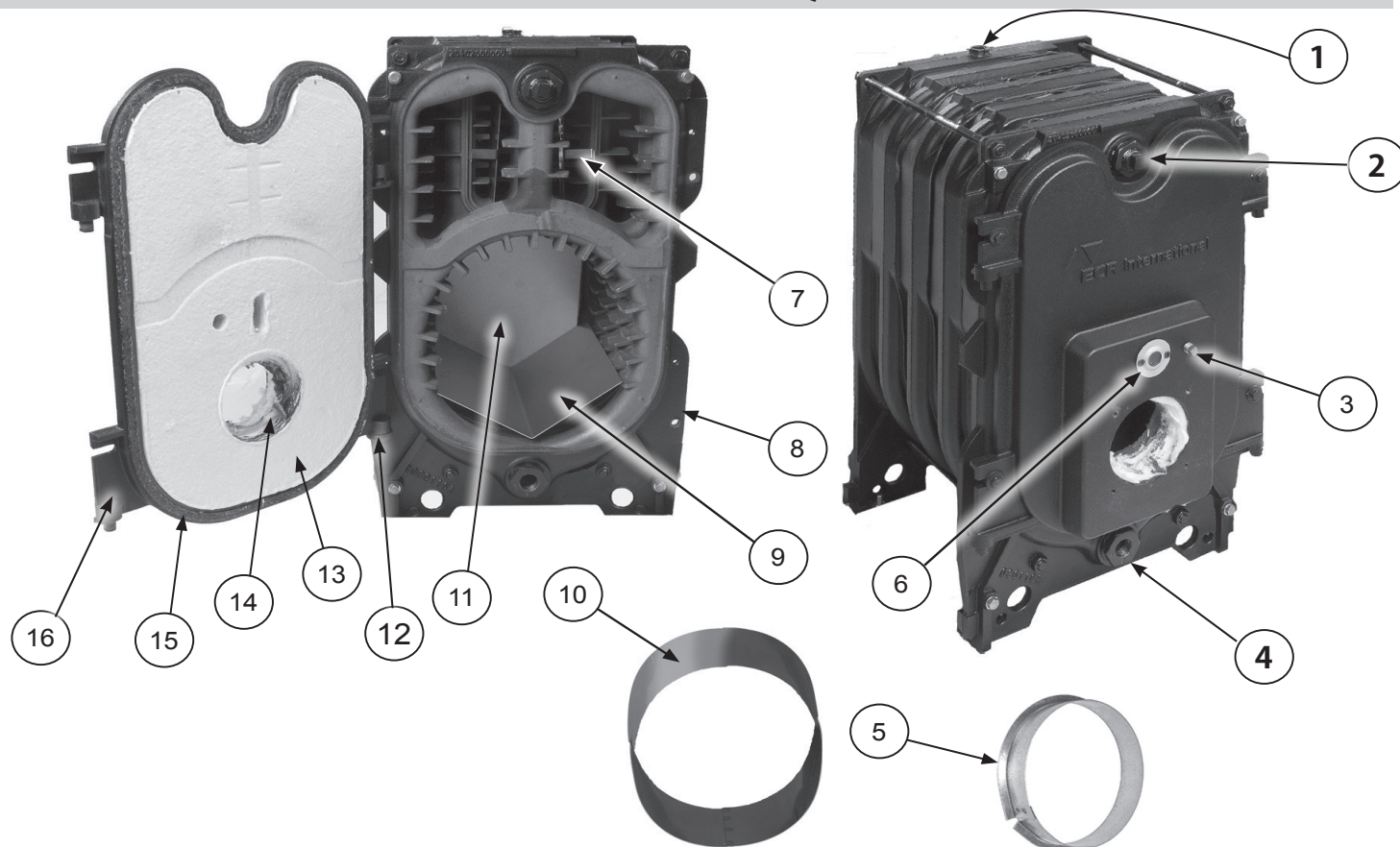
ECR international
EST. 1928
A Family of Heating & Cooling Brands.

PAROI



LÉGENDE	DESCRIPTION	4 SECTIONS	5 SECTIONS	6 SECTIONS	7 SECTIONS
Module de paroi complète		550002392	550002393	550002394	550002395
1	Panneau supérieur	109008594AC	109008595AC	109008596AC	109008597AC
2	Panneau arrière, supérieur	109008607			
3	Panneau arrière, inférieur	109008624			
4	Panneau latéral droit	109008660AD	109008661AD	109008662AD	109008663AD
5	Patte de support, inférieure arrière	109008628			
6	Patte de support, inférieure avant	109008625			
7	Panneau avant	109008606AC			
8	Panneau latéral gauche	109008664AD	109008665AD	109008666AD	109008667AD
9	Patte de support, supérieure avant	109008608			
10	Patte de support, supérieure arrière	109008626			

ÉCHANGEUR THERMIQUE



Élément	Description	4 sections	5 sections	6 sections	7 sections
8A	Bloc d'échangeur thermique (comprend les éléments 1,2,4,5,11,12,13,14,15,16)	550003106	550003107	550003108	550003109
8B	Évent de cheminée Diriger l'évent Bloc d'échangeur thermique (comprend les éléments 1,2,4,6,11,12,13,14,15,16)	550003110	550003111	550003112	S/O
1	Puits de commande intégré au bloc	240007709			
2	Raccordement conique, 1¼ po x ¼ po (pour l'indicateur de température/pression)	240009346			
4	Raccordement conique, 1¼ po x ¾ po (pour le robinet de purge)	1060003			
5	Coussinet d'espacement de collier d'évacuation 4/5/6 section	109007382	109007382	109007382	S/O
6	Trousse de rechange de vitre de hublot	550001932			
11	Isolant du mur cible*	240007302			
12	Trousse de charnières (2 charnières incluses)	550001933			
13	Isolant de porte (rigide)* (porte avant)	240007300			
14	Isolant de porte (souple)* (porte intérieure du brûleur)	240007301			
15	Cordon d'étanchéité de porte*	240007390			
16	Porte de brûleur avec isolant et cordon d'étanchéité	240007305			
Les éléments ci-dessous sont commandés séparément					
3	Bouchon ¼ po NPT	240005463			
7	Déфлекteur supérieur (2 requis)	109007385	109007386	109007387	S/O
9	Chemise en V	S/O	10900878**	109007316	109007315
10	Chemise ovale	109007317	S/O	S/O	S/O
‡	Isolant central de l'échangeur thermique*	420001080	420001081	420001082	420001083
‡	Isolant arrière de l'échangeur thermique*	420001079			

‡ Non représenté

*AVERTISSEMENT : Cet appareil contient de la laine de fibre de verre ou de la fibre de céramique. Cause possible de cancer. Afin d'éviter de s'exposer à ce risque, éviter de respirer de la poussière de fibre de verre ou de la fibre de céramique. Peut irriter la peau, les yeux et les voies respiratoires.

**Utilisé sur les modèles 5115 et 5135 exclusivement (uniquement avec les brûleurs Beckett NX).

COMMANDES ET ACCESSOIRES STANDARD



Légende	Description	N° de pièce
1	Module de commande de limite 3002009 Comprend les éléments 1a à 1e	1a Commande de limite 240009347
		1b Câblage du capteur de limite 48 po 240007708
		1c Faisceau de câbles, commande 240009174
		*1d Faisceau de câbles, circulateur 37519501
2	Tuyau à mazout souple de 24 po	240007147
3	Boulons de fixation du brûleur : 5/16-18 X 3/4 po, grand (4 unités)	240007237
4	Coude mâle et femelle 3/4 po	14693040
5	Prise de fixation de la commande de limite	240007734
6	Robinet de purge de 3/4 po	240009323
7	Adaptateur 1 1/4 po x 10 po	14607012
8	Adaptateur 1 1/4 po x 6 po	14607017
9	Régulateur barométrique de tirage 5 po (4 à 6 sections)	240007166
	Régulateur barométrique de tirage 6 po (7 sections seulement)	14620007
10	Indicateur de température/pression	240009345
*	Œillet de puits de commande pour le câble du capteur	240007713
*	Té de 1 1/4 po x 1 1/4 po x 3/4 po	PF05901
*	Té de 1 1/4 po x 3/4 po x 1 1/4 po	1510001
*	Soupape de sûreté 3/4 po (30 psi [206 kPa])	VR-001.01

* = Non représenté

BRÛLEURS À MAZOUT

Brûleurs de rechange						
Description	4075	4095	4120	5100	5115	5135
Brûleur à mazout - Beckett cheminée évent w/o Modèle de couverture AFG sauf 5115 et 5135 utilisent le modèle NX	240007232	240009385	240009386	240007233	240009387	240009388
BBrûleur mazout - Beckett cheminée avec couvercle d'évent modèle AFG 5135 5115 et usage sauf modèle NX	240007144	240009377	240009378	240007145	240009379	240009380
Brûleur à mazout : Beckett, NX (évacuation directe)	240007531	240009393	240009394	240007532	240009395	240009396
Brûleur à mazout : 40F de Modèle de Conduit de Cheminée de Riello	240007502	240009399	240009400	240007503	240009401	240009402
Brûleur à mazout : Reillo 40BF (évacuation directe)	240007528	240009407	240009408	240007529	240009409	240009410
Brûleur à mazout- Modèle d'évent de cheminée Carlin EZ-LF	240010357					

Brûleurs de rechange (suite)						
Description	6130	6145	6165	7165	7180	7190
Brûleur à mazout : sans couvercle sauf 5115 et 5135 NX de Modèle d'usage	240007234	240009389	SO	240007235	SO	SO
Brûleur à mazout : avec couvercle AFG de modèle sauf 5115 et 5135 NX de Modèle d'Usage	240007146	240009381	SO	240007183	SO	SO
Brûleur à mazout : Beckett, NX (évacuation directe)	240007533	SO	SO	SO	SO	SO
Brûleur à mazout : 40F de Modèle de Conduit de Cheminée de Riello	240007504	240009403	240009404	240007505	240009405	240009406
Brûleur à mazout : Reillo 40BF (évacuation directe)	240007530	SO	SO	SO	SO	SO
Brûleur fioul - Carlin évent de cheminée	SO	SO	SO	SO	SO	SO

BRÛLEURS À MAZOUT

PIÈCES DÉTACHÉES DES BRÛLEURS BECKETT : AFG et NX	
Cellule au sulfure de cadmium (AGF et NX)	CD-001.01
Cordon d'alimentation (AGF et NX)	240007129
Électrovanne de pompe à mazout	RP04601
Pompe à mazout, coupe nette n° 2184404U	29688
Moteur de brûleur 21805U	1050008
Trousse de couvercle de brûleur Beckett	240007393
<i>Consulter les illustrations du manuel du brûleur. Placer des commandes en utilisant les numéros de pièces ci-dessus.</i>	
PIÈCES DÉTACHÉES DES BRÛLEURS BECKETT : AFG UNIQUEMENT	
Tuyau à air de combustion avec bride sur mesure, AFG70MQASN avec Tête L2	240007638
Tuyau à air de combustion avec bride sur mesure, AFG70MKAQN avec tête V1	240007639
Allumeur et plaque de base (brûleur de rechange)	1050007
Module du tiroir (comprend plaque statique 3 3/8U et allumeur de tête L2)	240007640
Module du tiroir (comprend plaque statique 2 3/4M et allumeur de tête V1)	240007641
Commande de brûleur, 7505P1515 Beckett Genisys (avant 15S, après 15S)	240008818
Joint d'étanchéité de brûleur avec trou de serrure	240007392
Tête L2	240007645
Tête V1	240006446
Plaque statique 3 3/8U	BN08102
Plaque statique 2 3/4U	240007646
Pièces détachées des brûleurs Beckett - NX UNIQUEMENT	
Tuyau à air de combustion avec bride sur mesure, NX70LC	240007772
Tuyau à air de combustion avec bride sur mesure, NX70LD	240007773
Allumeur et plaque de base	240007774
Module du tiroir (comprend plaque statique, tube manométrique, allumeur, tête NX à 6 fentes)	240007775
Module du tiroir (comprend plaque statique, tube manométrique, allumeur, tête NX à 9 fentes)	240007776
Commande de brûleur, 7505P152M Beckett Genisys (avant 15S, après 2M)	240007777
Joint d'étanchéité de brûleur avec trou de serrure	240007778
Module tête/pied, NX1 à 6 fentes	240007779
Module tête/pied, NX2 à 9 fentes	240007780
Adaptateur d'admission d'air, modifié	240007781
Interrupteur manométrique, 2198501 (0,65 po de colonne d'eau)	240007782
Interrupteur manométrique, 21985 (0,85 po de colonne d'eau)	240007783
Mécanisme de réglage de la tête	240007784

PIÈCES DÉTACHÉES

Circulateurs	
Circulateur : Grundfos UP15	CI-006.01
Circulateur - Taco	CI-001.03

TROUSSES

Description	N° de pièce
Trousse de limite de température élevée à réarmement manuel	550001929
Commande de limite supérieure à réarmement manuel	1010003
Faisceau de câbles d'interrupteur à réarmement manuel	240007127
Puits d'immersion	14662804
Dispositif de sécurité en cas d'obstruction de l'évacuation, 5 po (obligatoire au Canada, facultatif aux É.-U.)	550003423
Raccord de tuyau d'évacuation de 5 po	30655
Faisceau de câbles	240011785
Module, commande à distance WMO	30660
Dispositif de sécurité en cas d'obstruction de l'évacuation, 6 po (obligatoire au Canada, facultatif aux É.-U.)	550003422
Raccord de tuyau d'évacuation de 6 po	30656
Faisceau de câbles	240011785
Module, commande à distance WMO	30660
POUR LES APPAREILS À ÉVACUATION DIRECTE UNIQUEMENT	
Trousse, évent souple, 4 po de dia. x 10 pi (1,05 m) avec adaptateur d'extrémité	550003419
Trousse, évent souple, 4 po de dia. x 15 pi (4,57 m) avec adaptateur d'extrémité	550003420
Trousse, évent souple, 4 po de dia. x 20 pi (6,09 m) avec adaptateur d'extrémité	550003421
Adaptateur d'extrémité (fait partie de la trousse d'évent souple)	240006914
Adaptateur d'appareil, chaudière à mazout à 3 passages (Partie de la Vent Flex Kit)	240007535
Extrémité d'évent, mazout	28972
Extrémité de cheminée (ajoute 36 po (91,4 cm) à la hauteur)	29231



UTICA BOILERS
2201 Dwyer Avenue
Utica NY 13501

web site: www.ecrinternational.com